

FASSI

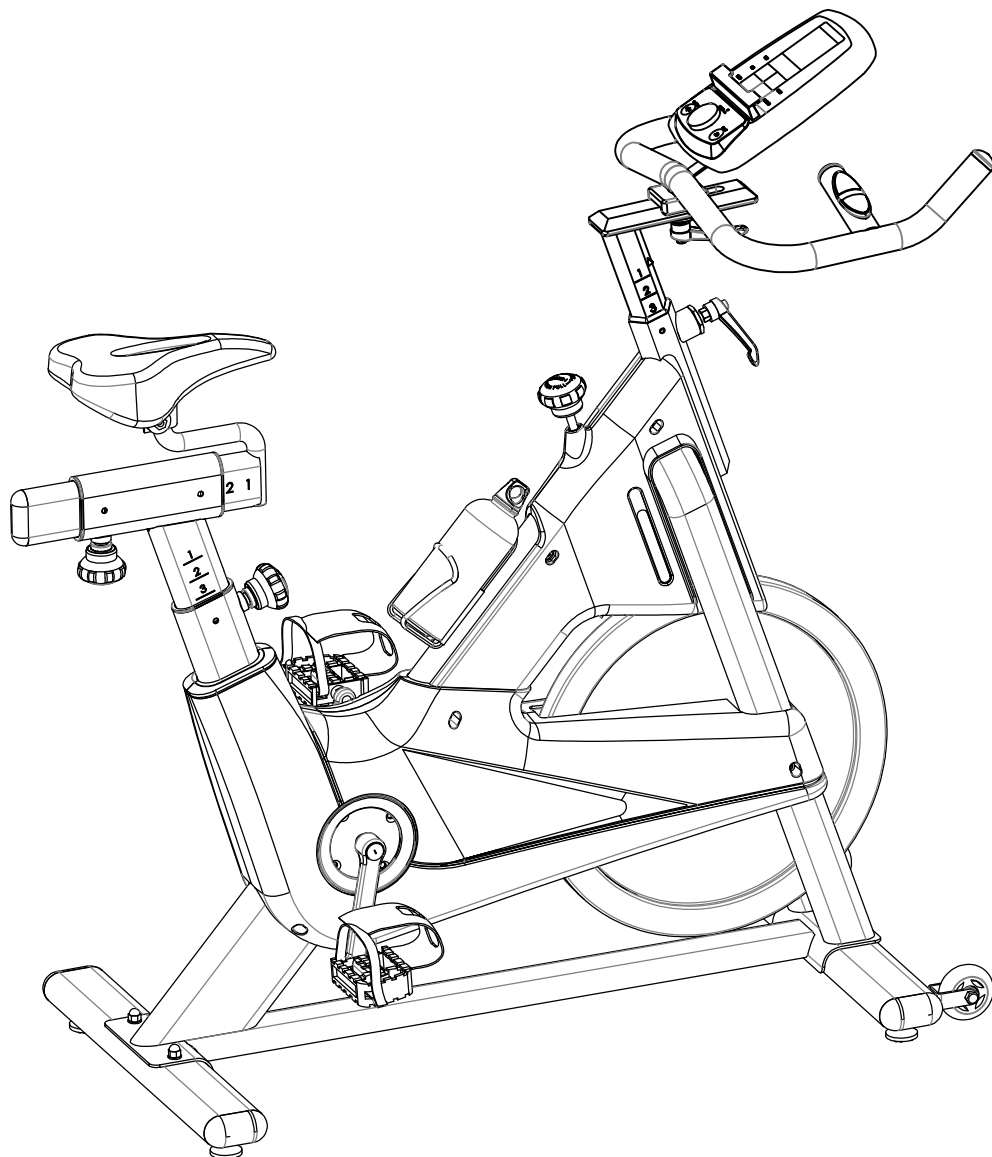
PRO26F

MANUALE D'ISTRUZIONI
BEDIENUNGSANLEITUNG
USER'S MANUAL

IT

DE

EN



Massimo Peso Utilizzatore
Maximales Benutzergewicht
Max User's weight

140 kg

ISTRUZIONI DI SICUREZZA

1. Leggere attentamente l'intero manuale prima di assemblare o utilizzare l'unità.
2. Utilizzare l'apparecchio solo come descritto nelle istruzioni.
3. Prima di utilizzare l'unità, verificare che tutte le viti e i bulloni siano ben serrati.
4. Tenere le mani lontane dalle parti in movimento.
5. Tenere i bambini e gli animali domestici lontani dall'apparecchio. Non lasciare mai i bambini da soli con l'apparecchio.
6. Prima dell'esercizio, verificare che tutte le parti della macchina siano assemblate correttamente.
7. L'unità può essere utilizzata da una sola persona alla volta.
8. Montare e utilizzare l'unità su una superficie solida e piana. Lasciare sempre un metro di spazio libero intorno all'unità.
9. Non utilizzare l'unità in prossimità di acqua o all'aperto.
10. Assicurarsi che il **liquido non** penetri **mai** nell'unità.
11. Tenere gli oggetti appuntiti lontano dall'unità.
12. Non utilizzare mai l'apparecchio se non funziona correttamente.
13. Non tentare di riparare l'apparecchio da soli senza aver prima consultato il nostro Centro di assistenza.
14. L'unità è destinata esclusivamente all'uso domestico e non deve essere utilizzata in ambito commerciale. L'unità è conforme alla norma **EN 957-1/5 HC** e non è adatta all'uso terapeutico.
15. L'apparecchio non è adatto a persone con un peso corporeo superiore a **140kg**.

SERVIZIO CLIENTI: In caso di rotture, danni o parti mancanti, rivolgersi al nostro centro di assistenza per ottenere i pezzi di ricambio originali. Nel frattempo, non utilizzare l'apparecchio.

ISTRUZIONI DI SICUREZZA PER L'ALLENAMENTO

ATTENZIONE Prima di iniziare l'attività fisica, consultare il proprio medico. Ciò è particolarmente importante per gli utenti con problemi di salute esistenti.

1. Riscaldarsi bene prima di iniziare l'allenamento.
2. Per frenare o arrestare il volano, premere con forza il pulsante di arresto.
3. Quando ci si allena, indossare sempre indumenti adeguati che non possano impigliarsi nell'attrezzatura. Non utilizzare l'attrezzatura a piedi nudi, ma indossare sempre scarpe da ginnastica. Non indossare scarpe slacciate, con lacci penzolanti o con soles di cuoio.
4. Tenere tutti gli indumenti appesi e gli asciugamani lontani dal nastro di scorrimento. Se un oggetto si incastra, spegnere immediatamente la macchina.
5. Non azionare mai l'unità quando c'è qualcuno sopra.
6. Non oscillare o saltare sul tapis roulant.
7. In caso di nausea, vertigini, dolore o altri sintomi fisici insoliti, interrompere immediatamente l'allenamento e consultare un medico.
8. Le persone disabili devono utilizzare l'apparecchio solo in presenza di personale qualificato o del proprio medico.
9. I bambini devono utilizzare l'apparecchio solo in presenza di un adulto.
10. In caso di malessere, nausea, dolore al petto o altri sintomi anomali, interrompere immediatamente l'allenamento e consultare un medico.

ISTRUZIONI PER LO SMALTIMENTO



I materiali di imballaggio sono riciclabili.

Si prega di smaltire l'imballaggio nel rispetto dell'ambiente.



Non smaltire gli apparecchi elettrici nei rifiuti domestici. Secondo la Direttiva europea 2002/96/CE sui rifiuti di apparecchiature elettriche ed elettroniche e la sua implementazione nella legislazione nazionale, è necessario procedere come segue

gli apparecchi elettrici usati devono essere raccolti separatamente e riciclati in modo ecologico. Se i prodotti contengono batterie o batterie ricaricabili non installate in modo permanente, queste devono essere rimosse prima dello smaltimento e smaltite separatamente come batterie.

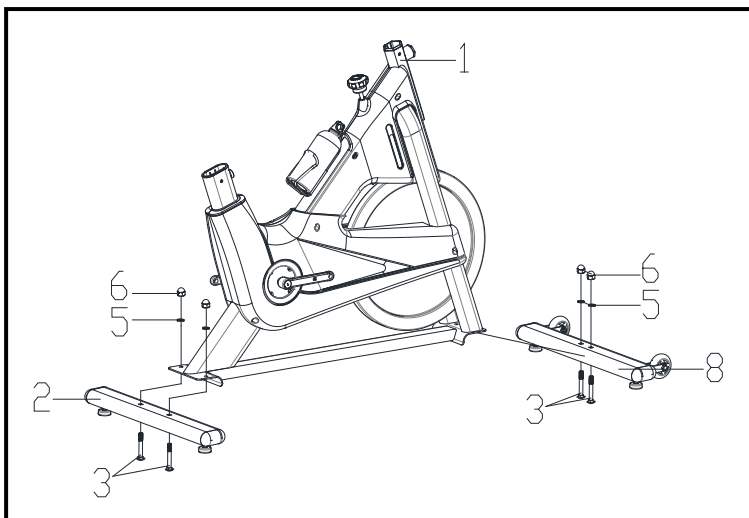
ISTRUZIONI DI MONTAGGIO

Prima di iniziare l'assemblaggio dell'unità, verificare che siano presenti tutti i componenti specificati. Alcune delle fasi di montaggio richiedono un sollevamento pesante. Si consiglia di farsi assistere da un'altra persona nell'assemblaggio del prodotto.

FASE 1:

Fissare il supporto trasversale anteriore (8) al telaio principale (1) con due set di rondelle $\varnothing 8$ (5), dadi a testa cilindrica M8 (6) e bulloni a carrello M8*52 (3).

Fissare il supporto trasversale posteriore (2) al telaio principale (1) con due set di rondelle $\varnothing 8$.



FASE 2

Inserire il reggisella verticale (12) nel tubo reggisella del telaio principale. Allentare la manopola di regolazione (14) e tirarla in avanti. Selezionare quindi l'altezza desiderata. Rilasciare la manopola e stringerla nuovamente. Inserire il reggisella (10) nel reggisella verticale (12) e bloccarlo con la manopola (14). La sella (57) è fissata al reggisella (10) con i dadi della sella.

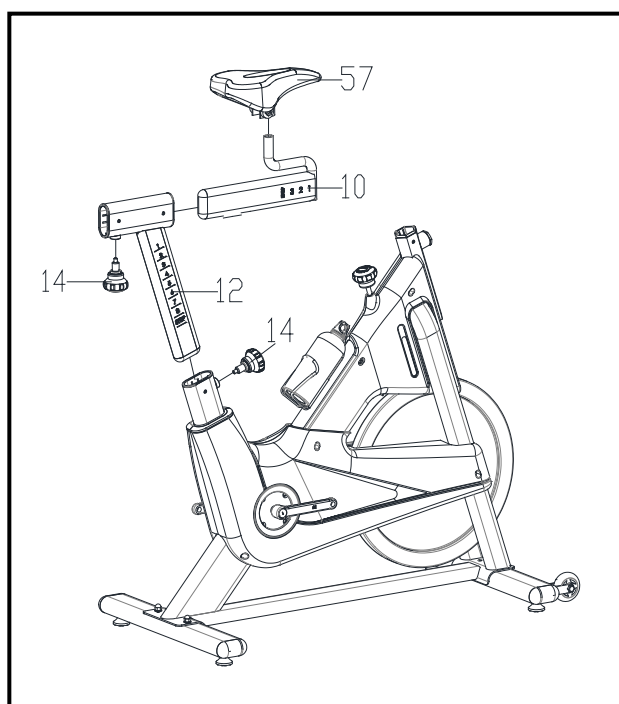
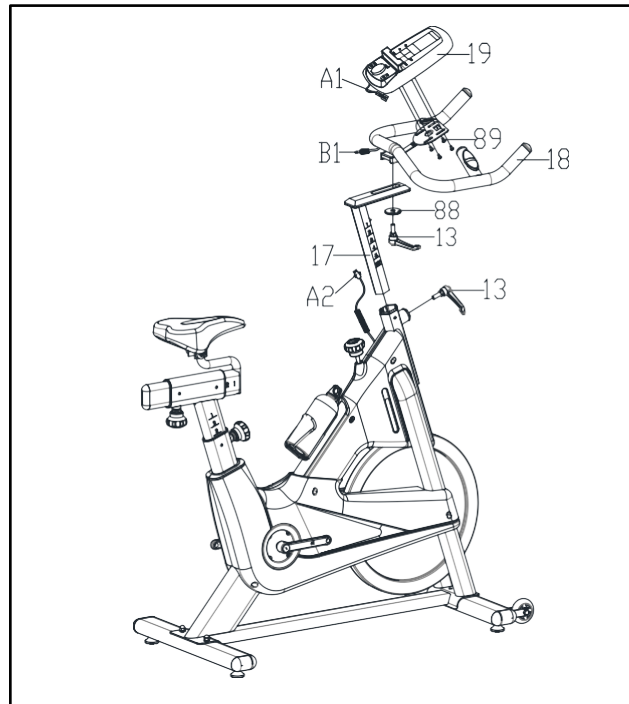


FIG.3:

Inserire il Manubrio (17) nel tubo del montante del telaio principale. Allentare poi la manopola (13). Quindi selezionare l'altezza desiderata e serrare nuovamente la manopola.

Bloccare il Manubrio (18) al piantone (17) con due rondelle piatte (88) e Pomello (13).

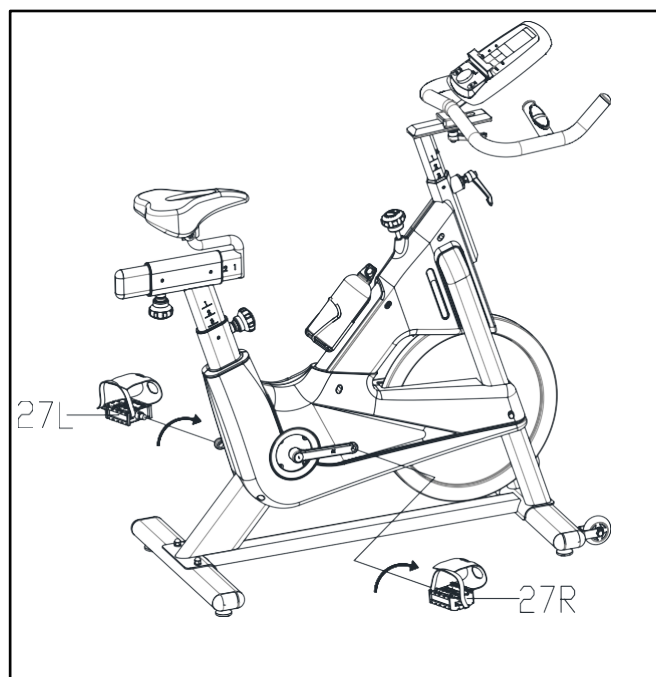
Il Computer (19) può essere fissato sul Manubrio (18) con quattro Bulloni (89). Quindi il B1 si collega al jack corrispondente sul retro del computer (19).



FASE 4:

Collegare il pedale destro (27R) con la marcatura R alla pedivella destra e fissarlo con una chiave (26). Nota: serrare in senso orario.

Installare il pedale sinistro (27L) con il segno L sulla pedivella sinistra e fissarlo con una chiave (26). Nota: serrare in senso antiorario.



FASE 5:

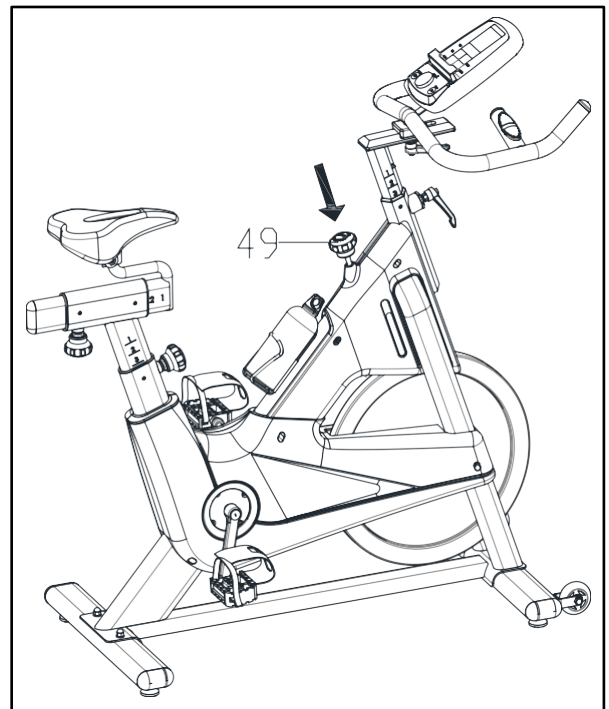
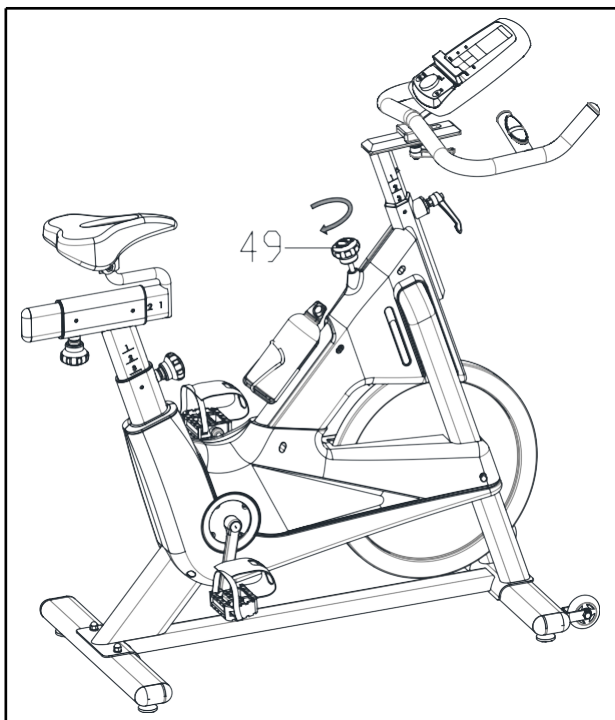
A.) Regolare la resistenza:

Per aumentare la resistenza (che richiede una maggiore forza nel pedalare), ruotare la manopola del freno di emergenza e della resistenza (49) verso destra.

Per ridurre la resistenza (meno forza necessaria per pedalare), ruotare la manopola del freno di emergenza e della resistenza (49) verso sinistra.

B.) La funzione del freno di emergenza:

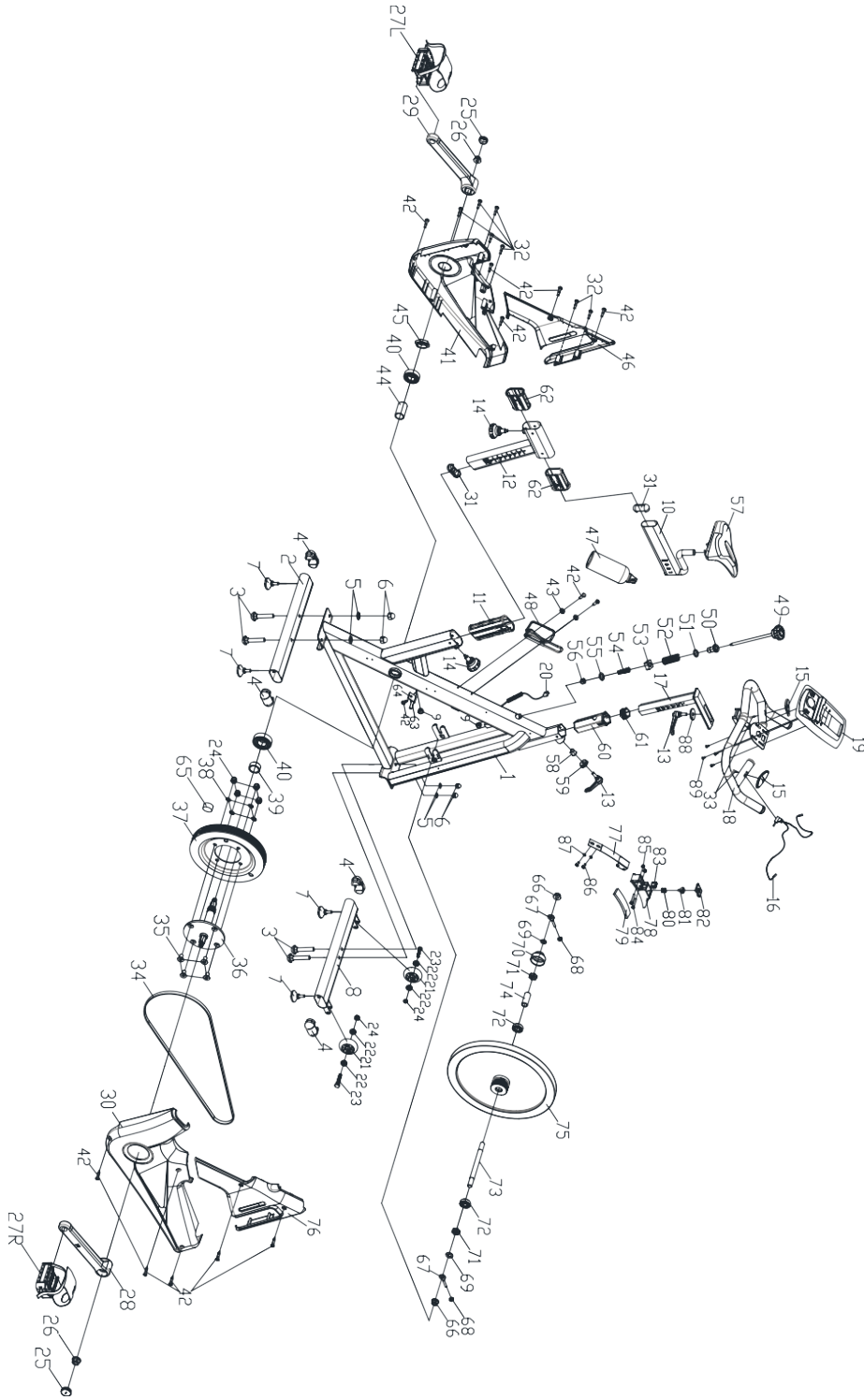
Il pulsante del freno di emergenza e del controllo della resistenza può essere utilizzato come freno di emergenza. Se si desidera che il volano smetta di girare, è necessario premere con forza il pulsante di controllo della resistenza e del freno di emergenza (49).



ATTENZIONE: prima dell'uso, verificare che tutte le parti siano ben strette e sicure e che la macchina sia stabile sul pavimento

ELENCO DELLE PARTI DI RICAMBIO, DISEGNO DI ESPLOSIONE

No.	Descrizione	Misure	Pezzo	No.	Descrizione	Misure	Pezzo
1	TELAIO PRINCIPALE		1	45	DADO DI FISSAGGIO	M20	1
2	STABILIZZATORE POSTERIORE		1	46	LEFT DECORATIVE COVER		1
3	BULLONE DEL CARRELLO	M8*52	4	47	BORRACCIA		1
4	TAPPO TERMINALE		4	48	PORTA BORRACCIA		1
5	RONDELLA PIATTA	M8	4	49	MANOPOLA DEL FRENO		1
6	DADO	M8	4	50	BOCCOLA DEL FRENO		1
7	LIVELLATORE BASE		4	51	RONDELLA PIATTA		1
8	STABILIZZATORE ANTERIORE		1	52	MOLLA		1
9	TAPPO DI PLASTICA		2	53	DADO QUADRATO	M10	1
10	TUBO SELLA		1	54	MOLLA		1
11	MANICOTTO IN PLASTICA		1	55	RONDELLA PIATTA		1
12	REGGISSELLA VERTICALE		1	56	DADO	M6	1
13	MANOPOLA DI REGOLAZIONE	M10	1	57	SELLA		1
14	MANOPOLA DI REGOLAZIONE	M16	2	58	BLOCCO CON FORMA V		1
15	SENSORE DI IMPULSI		2	59	DADO ESAGONALE		1
16	LINEA DI RILEVAMENTO IMPULSI		1	60	BOCCOLA DEL MANUBRIO		1
17	REGGI MANUBRIO		1	61	TAPPO DEL TUBO		1
18	MANUBRIO		1	62	MANICOTTO IN PLASTICA		2
19	COMPUTER		1	63	SENSORE		1
20	CAVO SENSORE		1	64	SUPPORTO DEL SENSORE		1
21	RUOTA DI TRASPORTO		2	65	MAGNETE		1
22	CUSCINETTO		4	66	DADO ESAGONALE	M12	2
23	BULLONE	M8*40	2	67	BULLONE	M6*57	2
24	CONTRODADO	M8	6	68	CONTRODADO	M6	2
25	CHIUSURA PEDIVELLA		2	69	RONDELLA PIATTA		2
26	DADO	M10*1.25	2	70	COVER DECORATIVA		1
27	PEDALE	Set	1	71	DADO ESAGONALE	6001ZZ	2
28	PEDIVELLA DESTRA	9/16"	1	72	CUSCINETTO VOLANO		2
29	PEDIVELLA SINISTRA	9/16"	1	73	MANDRINO A VOLANO		1
30	COVER DECORATIVA DESTRA		1	74	TUBO DI INVOLUCRO		1
31	TAPPO TUBO SELLA		2	75	VOLANO		1
32	VITE	ST 4.2*19	7	76	COVER DECORATIVA DESTRA		1
33	VITE	ST 4,2*25	2	77	LAMIERA		1
34	CINGHIA		1	78	CEPPO DEL FRENO		1
35	BULLONE	M8*18	1	79	BLOCCO DI LANA		1
36	ASSALE CENTRALE		1	80	MOLLA		1
37	RUOTA DELLA CINGHIA		1	81	BLOCCO DI PLASTICA		1
38	RONDELLA ELASTICA		4	82	COPERCHIO IN PLASTICA		1
39	ALLOGGIO TUBO		1	83	TAPPO DI PLASTICA		1
40	CUSCINETTO PEDIVELLA	6004ZZ	2	84	BULLONE	M5*30	2
41	COVER DECORATIVA SINISTRA		1	85	CONTRODADO	M5	2
42	VITE	ST 4,2*16	13	86	BULLONE	M5*10	2
43	RONDELLA PIATTA		2	87	RONDELLA ELASTICA		2
44	ALLOGGIO TUBO		1	88	RONDELLA PIATTA		2
				89	BULLONE	M10*20	4



FUNZIONAMENTO DEL COMPUTER



DISPLAY:

1. **TEMPO:** mostra il tempo trascorso dall'inizio dell'allenamento da 0:00 a 99:59 min.
2. **VELOCITÀ:** visualizzazione della velocità attuale da 0:00 a 99:99 km/h.
3. **DISTANZA:** visualizzazione delle distanze da 0:00 a 99:99 km.
4. **CALORIE:** mostra le calorie bruciate da 0 a 999,99 kCal.
5. **RPM:** mostra la cadenza in giri al minuto da 0 a 999.
6. **PULSE:** mostra il valore attuale della frequenza cardiaca dell'utente da 60 a 240 bpm (la lettura non può essere considerata come base per un trattamento medico).
7. **WATT:** visualizzazione del lavoro svolto in WATT da 0 a 999W. Campo di impostazione da 10 a 350W

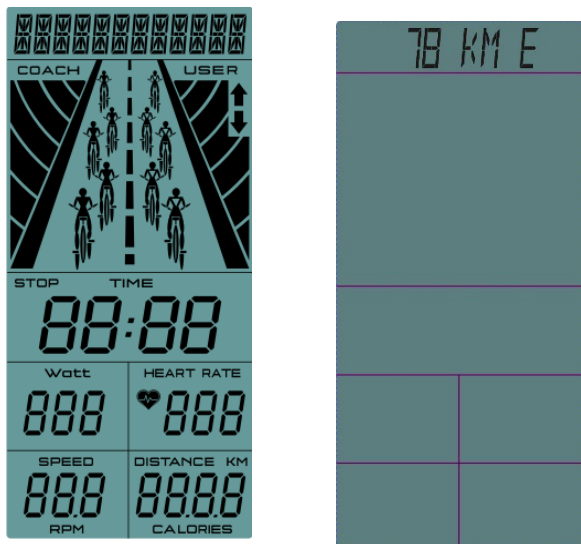
TASTI FUNZIONALI:

- **RUOTA DI FUNZIONE** - per aumentare o diminuire i valori
- **MODE** - premendo la rotella di funzione per selezionare le funzioni.
- **START/STOP** - per avviare o mettere in pausa l'allenamento.
- **RESET** - Tenendolo premuto per 2 secondi, il monitor si riavvia. Premere il tasto durante la regolazione o in modalità di arresto per tornare al menu principale.

FUNZIONAMENTO:

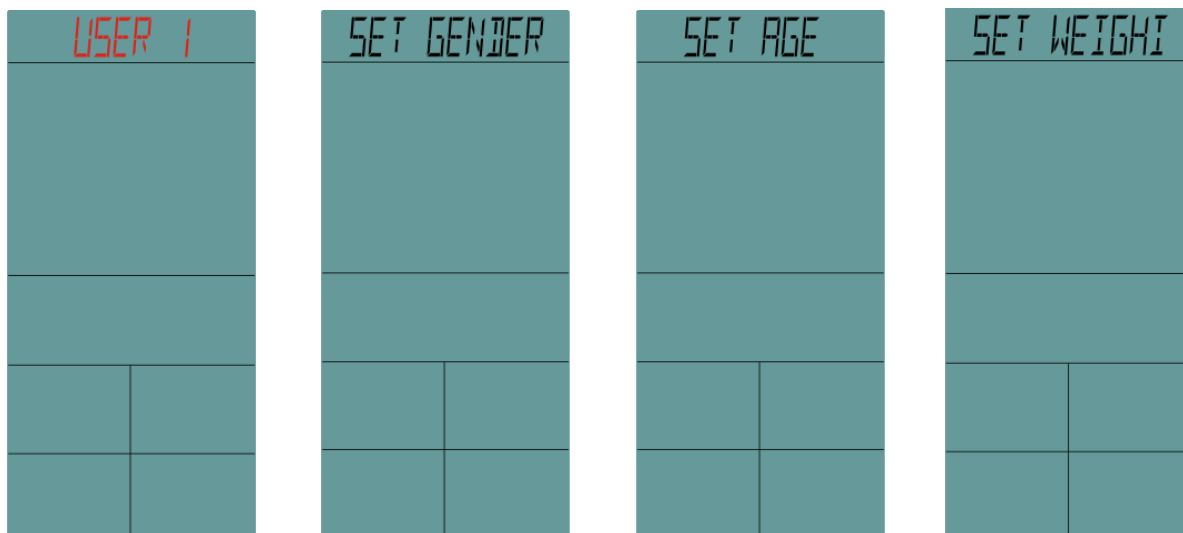
Accendere

Inserire 4 batterie AA (o premere il pulsante RESET per 2s), il monitor si accende e si sente un cicalino (1s), l'LCD visualizza tutti i segmenti (2s) e poi il diametro della ruota e l'unità (1s). Accedere quindi alla modalità di impostazione UTENTE. Se non viene immesso alcun segnale per 4 minuti, il monitor passa in modalità sleep.



Impostazione dei dati utente

Usare il selettore di modalità per selezionare il gruppo UTENTE da U1~U4 e premere MODE per confermare. Impostare sesso/ età/ altezza/ peso per passare alla pagina di allenamento.

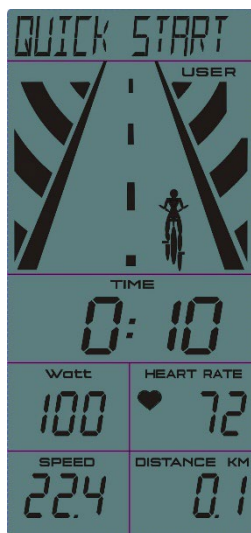


Selezione della modalità di allenamento

Utilizzare il selettore di funzione per selezionare la modalità di allenamento: Tempo target → Distanza target → Calorie target → Potenza massima target → Watt target → Programma Watt.

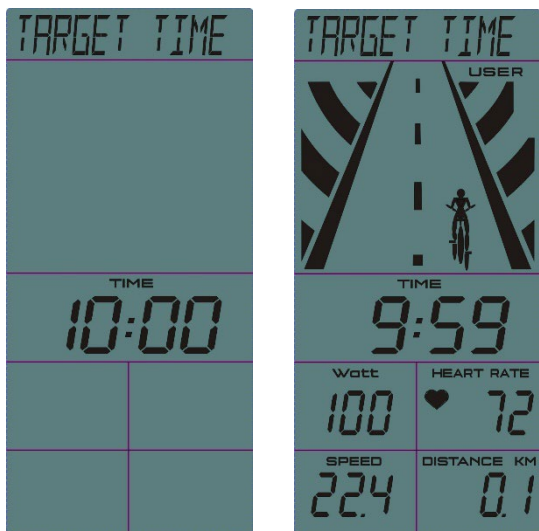
Avvio rapido

1. Avvia direttamente l'allenamento, il tempo inizia a contare. DISTANZA/ CALORIE/ RPM/ VELOCITÀ/ WATT/ RPM e frequenza cardiaca mostrano i valori corrispondenti.
2. L'animazione del disegno mostra solo l'UTENTE, e salta alla figura successiva dopo 0,1 KM (o ML).
3. Premere il pulsante START/STOP per interrompere l'allenamento. Il simbolo STOP lampeggia, tutti i valori vengono mantenuti.
4. Durante l'allenamento non è consentito premere i pulsanti RESET / Function wheel /ENTER.
5. In modalità STOP, premere il pulsante RESET; il monitor torna alla pagina di impostazione delle funzioni.



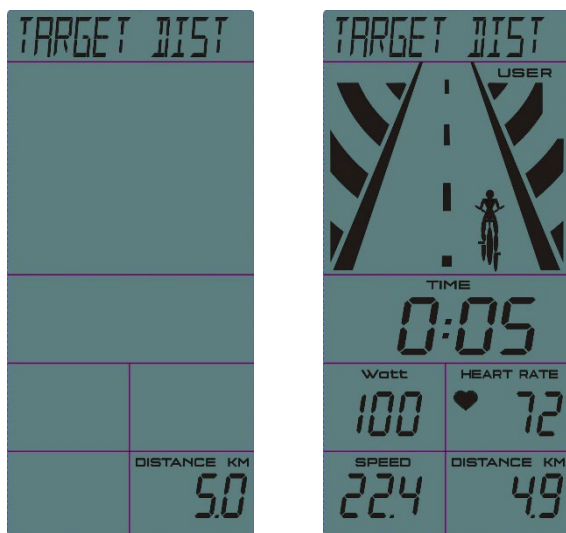
Tempo target

1. Utilizzare il selettore di funzione per impostare il tempo target (valore preimpostato=10:00), premere START/STOP per eseguire l'esercizio.
2. Il tempo inizia il conto alla rovescia a partire dal valore target, mentre per DISTANZA/ CALORIE/ RPM/ VELOCITÀ/ WATT/ RPM e FREQUENZA CARDIACA vengono visualizzati i valori corrispondenti.
3. L'animazione di disegno mostra solo l'UTENTE e salta alla figura successiva dopo un quinto del tempo impostato.
4. Premere il pulsante START/STOP per interrompere l'allenamento. Il simbolo STOP lampeggia, tutti i valori vengono mantenuti.
5. Durante l'allenamento non è consentito premere i pulsanti RESET / FUNCTION WHEEL / ENTER.
6. In modalità STOP, premere il pulsante RESET; il monitor torna alla pagina di impostazione delle funzioni.



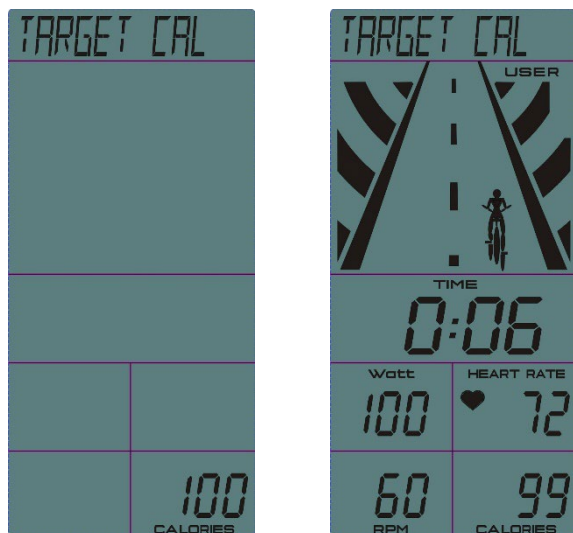
Distanza obiettivo

1. Utilizzare il selettore di funzione per impostare la distanza target (valore preimpostato=5,0), premere START/STOP per eseguire l'esercizio.
2. La DISTANZA inizia il conto alla rovescia dal valore target, mentre per TEMPO/CALORIE/ RPM/ VELOCITÀ/ WATT/ RPM e FREQUENZA CARDIACA vengono visualizzati i valori corrispondenti.
3. L'animazione di disegno mostra solo l'UTENTE e salta alla figura successiva dopo un quinto della distanza impostata.
4. Premere il pulsante START/STOP per interrompere l'allenamento. Il simbolo STOP lampeggia, tutti i valori vengono mantenuti.
5. Durante l'allenamento non è consentito premere i pulsanti RESET /Joggle wheel /ENTER.
6. In modalità STOP, premere il pulsante RESET; il monitor torna alla pagina di impostazione delle funzioni.





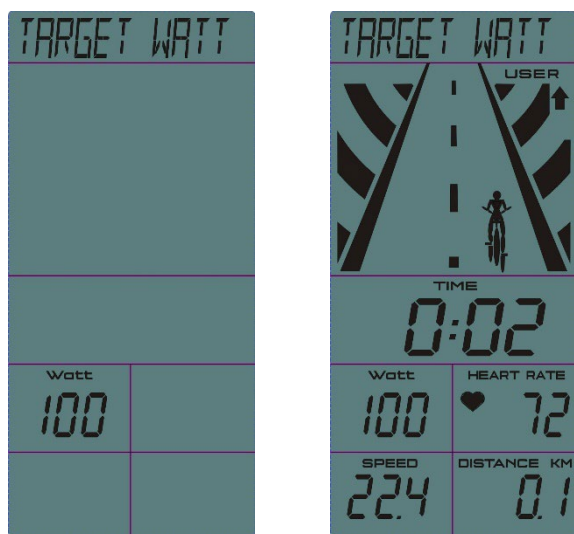
Calorie target

1. Utilizzare la rotella di funzione per impostare l'obiettivo CALORIE (valore preimpostato=100), premere START/STOP per eseguire l'esercizio.
2. CALORIE inizia il conteggio alla rovescia a partire dal valore target, per TEMPO/DISTANZA/RPM/SPEED/WATT/RPM & FREQUENZA CARDIACA viene visualizzato il valore corrispondente.
3. L'animazione dei caratteri mostra solo USER e salta al numero successivo dopo un quinto delle calorie impostate.
4. Premere il pulsante START/STOP per interrompere l'allenamento. Il simbolo STOP lampeggia, tutti i valori vengono mantenuti.
5. Durante l'allenamento, non è consentito premere i pulsanti RESET / FUNCTION BUTTON /ENTER.
6. In modalità STOP, premere il pulsante RESET; il monitor torna alla pagina di impostazione delle funzioni.





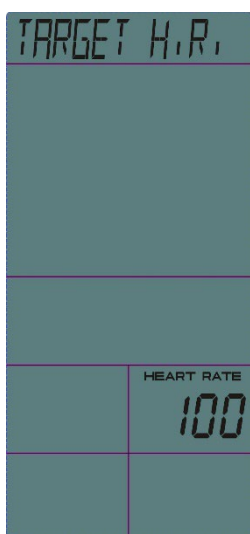
Obiettivo Watt

1. Usare il selettore di funzione per impostare la WATT target (valore preimpostato=100), premere START/STOP per allenarsi in modalità WATT target.
2. Il TEMPO inizia a contare, i valori di DISTANZA/ CALORIE/ RPM/ VELOCITÀ/ WATT/ RPM e FREQUENZA CARDIACA vengono visualizzati di conseguenza.
3. L'animazione del disegno mostra solo l'UTENTE, e salta alla figura successiva dopo 0,1 KM (o ML).
4. Se il wattaggio effettivo supera del 25% il wattaggio target,  lampeggia per ricordare all'utente che sta andando troppo veloce. Se il wattaggio effettivo è inferiore del 25% al wattaggio target,  lampeggia per ricordare all'utente che sta andando troppo piano.
5. Premere il pulsante START/STOP per interrompere l'allenamento. Il simbolo STOP lampeggia, tutti i valori vengono mantenuti.
6. Durante l'allenamento non è consentito premere i pulsanti RESET / FUNCTION WHEEL /ENTER.
7. In modalità STOP, premere il pulsante RESET; il monitor torna alla pagina di impostazione delle funzioni.



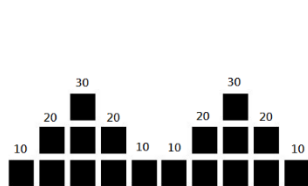
Frequenza cardiaca target

1. Utilizzare il selettore di funzione , per impostare l'impulso target (valore preimpostato=100), premere START/STOP per eseguire l'esercizio.
2. Posizionare entrambe le mani sui sensori del polso della mano.
3. Il tempo inizia a contare per DISTANZA/ CALORIE/ RPM/ VELOCITÀ/ WATT/ RPM e FREQUENZA CARDIACA vengono visualizzati i valori corrispondenti.
4. L'animazione del disegno mostra solo l'UTENTE, e salta alla figura successiva dopo 0,1 KM (o ML).
5. Se il valore effettivo del polso è superiore del 50% rispetto al polso target,  lampeggia per ricordare all'utente che è troppo veloce.
6. Il PULSO effettivo è inferiore del 50% rispetto al polso target,  lampeggia per ricordare all'utente che è troppo lento.
7. Premere il pulsante START/STOP per interrompere l'allenamento. Il simbolo STOP lampeggia, tutti i valori vengono mantenuti.
8. Durante l'allenamento non è consentito premere i pulsanti RESET / FUNCTION WHEEL /ENTER.
9. In modalità STOP, premere il pulsante RESET; il monitor torna alla pagina di impostazione delle funzioni.

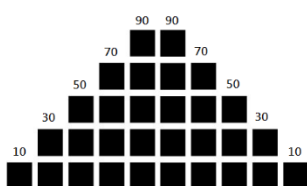


Programma Watt

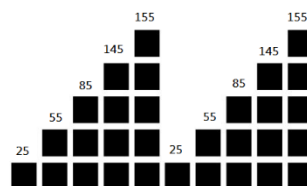
1. Utilizzare la rotella funzioni per selezionare: Principiante →Progresso →Sportivo, premere MODE per confermare.
2. Usare il selettore di funzione per impostare l'ora (valore preimpostato = 30:00) e premere START/STOP per passare alla modalità programma Watt.
3. Il tempo inizia il conto alla rovescia a partire dal valore target, mentre i valori corrispondenti vengono visualizzati per DISTANZA/ CALORIE/ RPM/ VELOCITÀ/ WATT/ RPM e FREQUENZA CARDIACA.
4. L'animazione di disegno passa alla visualizzazione della figura successiva dopo un quinto del tempo impostato.
5. Se la WATT dell'utente è inferiore del 10% alla WATT dell'allenatore, il numero dell'allenatore viene spostato in avanti di una posizione; se la WATT dell'utente è inferiore del 10%, il numero dell'allenatore viene spostato in avanti di una posizione.
Se il WATT supera di oltre il 10% il WATT dell'allenatore, quest'ultimo retrocede di una posizione. Con un margine di più/meno $\pm 10\%$, l'allenatore e l'utente si trovano nella stessa posizione.
6. Premere il pulsante START/STOP per interrompere l'allenamento. Il simbolo STOP lampeggia, tutti i valori vengono mantenuti.
7. Durante l'allenamento non è consentito premere i pulsanti RESET / FUNCTION WHEEL /ENTER.
8. In modalità STOP, premere il pulsante RESET; il monitor torna alla pagina di impostazione delle funzioni.



Beginner



Advance

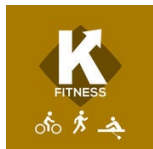


Sporty



FORMAZIONE INERATTIVA (FACOLTATIVA)

Le attrezzature per il fitness dotate di tecnologia Bluetooth possono essere collegate alle app per il fitness compatibili. Attualmente sono disponibili per iOS e Android i programmi "Kinomap", "iConsole" e "ZWIFT".



1. Scaricare l'applicazione desiderata sul proprio dispositivo mobile
2. Registrarsi in base alle specifiche della rispettiva applicazione
3. Abilitare il Bluetooth nelle impostazioni del dispositivo mobile
4. Accendere l'attrezzatura per il fitness
5. Aprire l'applicazione corrispondente
6. Selezionare il tipo di dispositivo
7. Selezionare la marca dell'attrezzatura per il fitness
8. Selezionare il modello dell'attrezzatura per il fitness
9. Collegare l'unità al dispositivo mobile tramite l'applicazione

SICHERHEITSINWEISE

1. Lesen Sie das gesamte Handbuch sorgfältig durch, bevor Sie das Gerät montieren oder in Betrieb nehmen.
2. Benutzen Sie das Gerät nur wie in der Anleitung beschrieben.
3. Prüfen Sie, ob alle Schrauben und Bolzen richtig angezogen sind, bevor Sie das Gerät benutzen.
4. Halten Sie die Hände von beweglichen Teilen fern.
5. Halten Sie Kinder und Haustiere von dem Gerät fern. Lassen Sie Kinder niemals alleine mit dem Gerät.
6. Überprüfen Sie vor dem Training, ob alle Teile des Geräts richtig zusammengesetzt sind.
7. Das Gerät darf jeweils nur von einer Person benutzt werden.
8. Montieren und betreiben Sie das Gerät auf einer festen, ebenen Fläche. Lassen Sie immer einen Meter freien Durchgang um das Gerät herum.
9. Verwenden Sie das Gerät nicht in der Nähe von Wasser oder im Freien.
10. Achten Sie darauf, dass **niemals Flüssigkeit** in das Gerät eindringt.
11. Halten Sie scharfe Gegenstände vom Gerät fern.
12. Benutzen Sie das Gerät niemals, wenn es nicht richtig funktioniert.
13. Versuchen Sie nicht, das Gerät selbst zu reparieren, ohne vorher unser Service-Center zu konsultieren.
14. Das Gerät ist nur für den Heimgebrauch vorgesehen und darf nicht im gewerblichen Bereich genutzt werden. Das Gerät entspricht der Norm **EN 957-1/5 HC** und ist nicht für den therapeutischen Einsatz geeignet.
15. Das Gerät ist nicht für Personen mit einem Körpergewicht von mehr als **140 kg** geeignet.

KUNDENDIENST: Bei Bruch, Beschädigung oder fehlenden Teilen wenden Sie sich bitte an unser Servicezentrum, um Originalersatzteile zu erhalten. In der Zwischenzeit darf das Gerät nicht benutzt werden.

SICHERHEITSHINWEISE FÜR DAS TRAINING

ACHTUNG Bevor Sie mit dem Training beginnen, konsultieren Sie Ihren Arzt. Dies ist besonders wichtig für Benutzer mit bestehenden gesundheitlichen Problemen.

1. Wärmen Sie sich vor Beginn des Trainings gut auf.
2. Um die Schwungscheibe zu bremsen oder zu stoppen, drücken Sie fest auf den Stopp-Knopf
3. Tragen Sie beim Training immer geeignete Kleidung, die sich nicht in den Geräten verfangen kann. Benutzen Sie das Geräte nicht barfuß, sondern tragen Sie immer Turnschuhe. Tragen Sie keine ungebundenen Schuhe, mit baumelnden Schnürsenkeln und keine Schuhe mit Ledersohlen.
4. Halten Sie alle hängenden Kleidungsstücke und Handtücher vom laufenden Band fern. Sollte ein Gegenstand stecken bleiben, schalten Sie das Gerät sofort aus.
5. Bedienen Sie das Gerät niemals, wenn sich jemand darauf befindet.
6. Schwingen oder springen Sie nicht auf dem Laufband.
7. Bei Übelkeit, Schwindel, Schmerzen oder anderen ungewöhnlichen körperlichen Symptomen das Training sofort abbrechen und einen Arzt aufsuchen.
8. Behinderte Personen dürfen das Gerät nur in Anwesenheit von qualifiziertem Personal oder ihres Arztes benutzen.
9. Kinder sollten das Gerät nur im Beisein eines Erwachsenen benutzen.
10. Bei Unwohlsein, Übelkeit, Schmerzen in der Brust oder anderen abnormen Symptomen ist das Training sofort abzubrechen und ein Arzt aufzusuchen.

ENTSORGUNGSHINWEISE



Die Verpackungsmaterialien sind recyclebar. Bitte die Verpackungen umweltgerecht entsorgen.



Werfen Sie Elektrogeräte nicht in den Hausmüll. Gemäß europäischer Richtlinie 2002/96/EG über Elektro- und Elektroaltgeräte und deren Umsetzung in nationales Recht, müssen verbrauchte Elektrogeräte getrennt gesammelt und einer umweltgerechten Wiederverwertung zugeführt werden. Enthalten die Produkte Batterien oder Akkus, die nicht fest verbaut sind, müssen diese vor der Entsorgung entnommen und getrennt als Batterie entsorgt werden

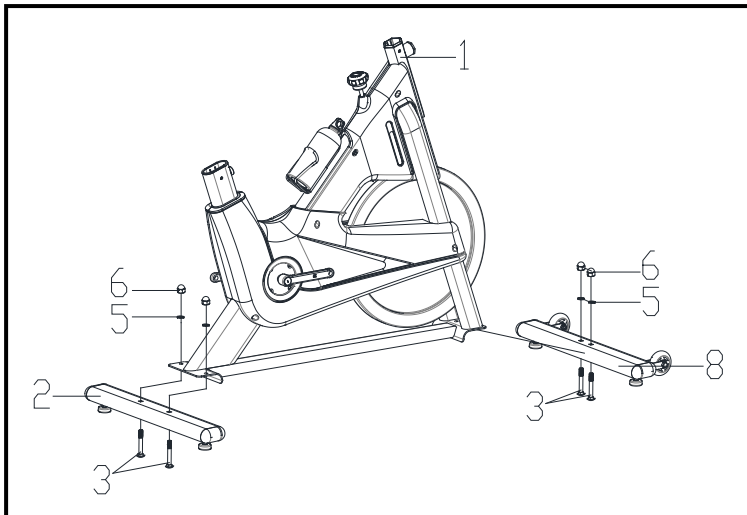
AUFBAUANLEITUNG

Bevor Sie anfangen das Gerät aufzubauen, überprüfen Sie bitte, dass alle angegebenen Teile vorhanden sind. Manche der Aufbauschritte verlangen schweres Heben. Es wird empfohlen, dass Sie sich beim Aufbau dieses Produkts von einer anderen Person unterstützen lassen.

SCHRITT 1:

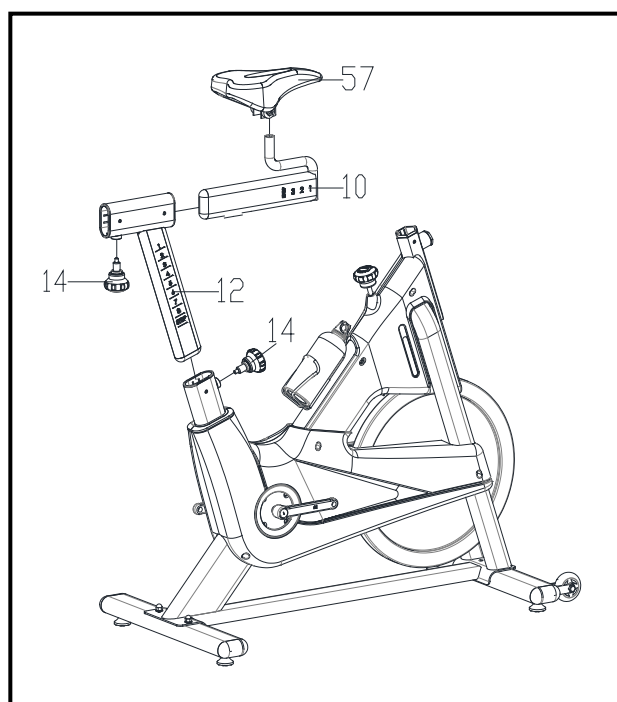
Befestigen Sie die vordere Querstütze (8) am Hauptrahmen (1) mit zwei Sätzen Ø8 Unterlegscheiben (5), M8 Hutmuttern (6) und M8*52 Schlossschrauben (3).

Befestigen Sie die hintere Querstütze (2) am Hauptrahmen (1) mit zwei Sätzen Ø8 Unterlegscheiben



SCHRITT 2

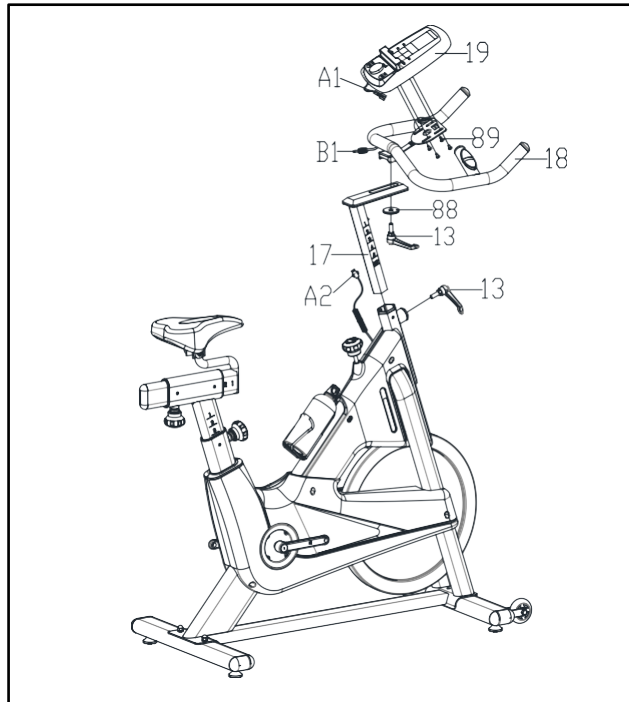
Setzen Sie die vertikale Sattelstütze (12) in das Sattelstützenrohr des Hauptrahmens ein. Lösen Sie den Verstellknopf (14) und ziehen Sie ihn nach vorne. Wählen Sie dann die gewünschte Höhe. Lassen Sie den Knopf los und ziehen Sie ihn wieder fest. Setzen Sie die Sattelstütze (10) in die vertikale Sattelstütze (12) ein und verriegeln Sie sie mit dem Knopf (14). Der Sattel (57) wird mit den Muttern des Sitzes an der Sattelstütze (10) befestigt.



SCHRITT 3:

Setzen Sie die Lenkersäule (17) in das Lenkersäulenrohr des Hauptrahmens ein. Dazu müssen Sie den Verstellgriff (13) lockern. Wählen Sie dann die gewünschte Höhe und ziehen Sie den Verstellgriff wieder fest. Befestigen Sie den Lenker (18) mit zwei Beilegscheiben (88) und dem Verstellgriff (13) am horizontalen Teil der Lenkersäule (17).

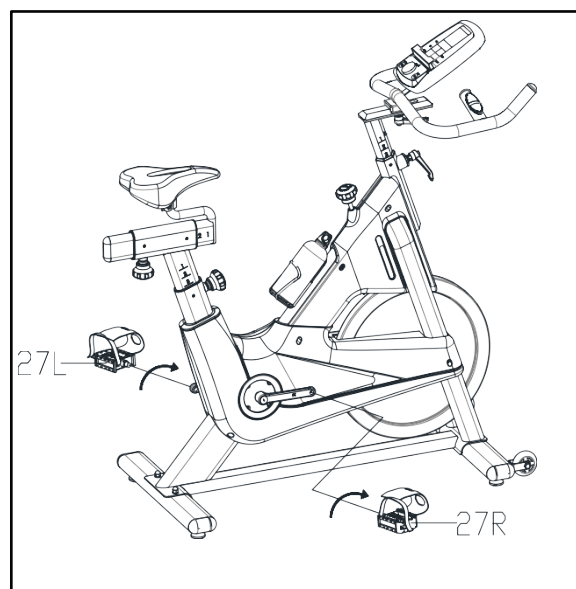
Befestigen Sie den Computer (19) am Lenker (18) mit 4 Schrauben (89). Stecken Sie dann die Stecker des "Sensorkabels" (A1) und der "Handpulsabels" (B1) in die Buchsen auf der Rückseite des Computers (Punkt 19).



SCHRITT 4:

Bringen Sie das rechte Pedal (27R) mit der Markierung R an der rechten Kurbel an und befestigen Sie es mit einem Gabelschlüssel (26). Hinweis: Ziehen Sie es im Uhrzeigersinn fest.

Installieren Sie das linke Pedal (27L) mit der Markierung L an der linken Kurbel und befestigen Sie es mit einem Gabelschlüssel (26). Hinweis: gegen den Uhrzeigersinn anziehen.



SCHRITT 5:

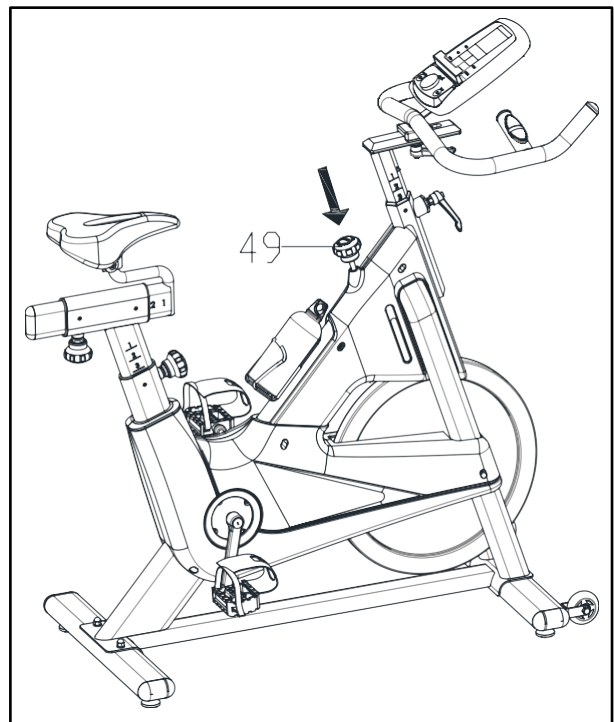
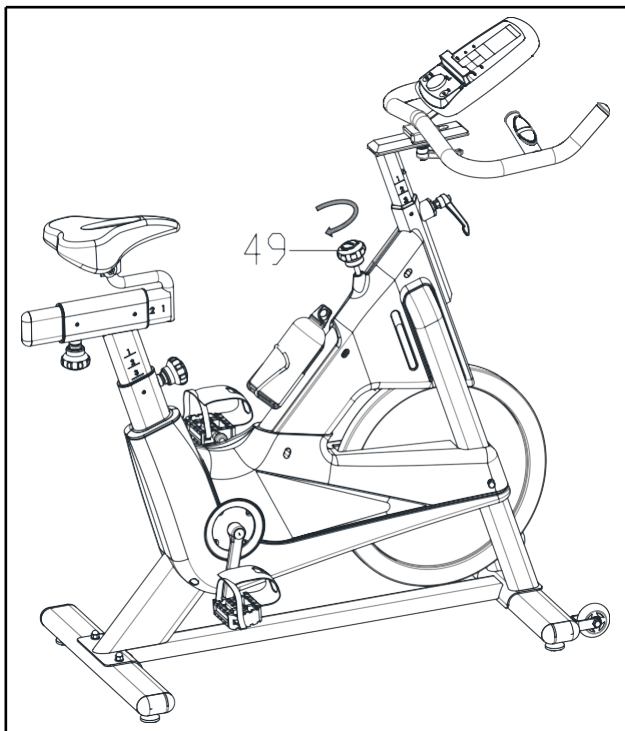
A.) Stellen Sie den Widerstand ein:

Um den Widerstand zu erhöhen (was mehr Kraft zum Treten erfordert), drehen Sie den Knopf für die Notbremse und den Widerstand (49) nach rechts.

Um den Widerstand zu verringern (weniger Kraft zum Treten erforderlich), drehen Sie den Knopf für die Notbremse und den Widerstand (49) nach links.

B.) Die Notbremsfunktion:

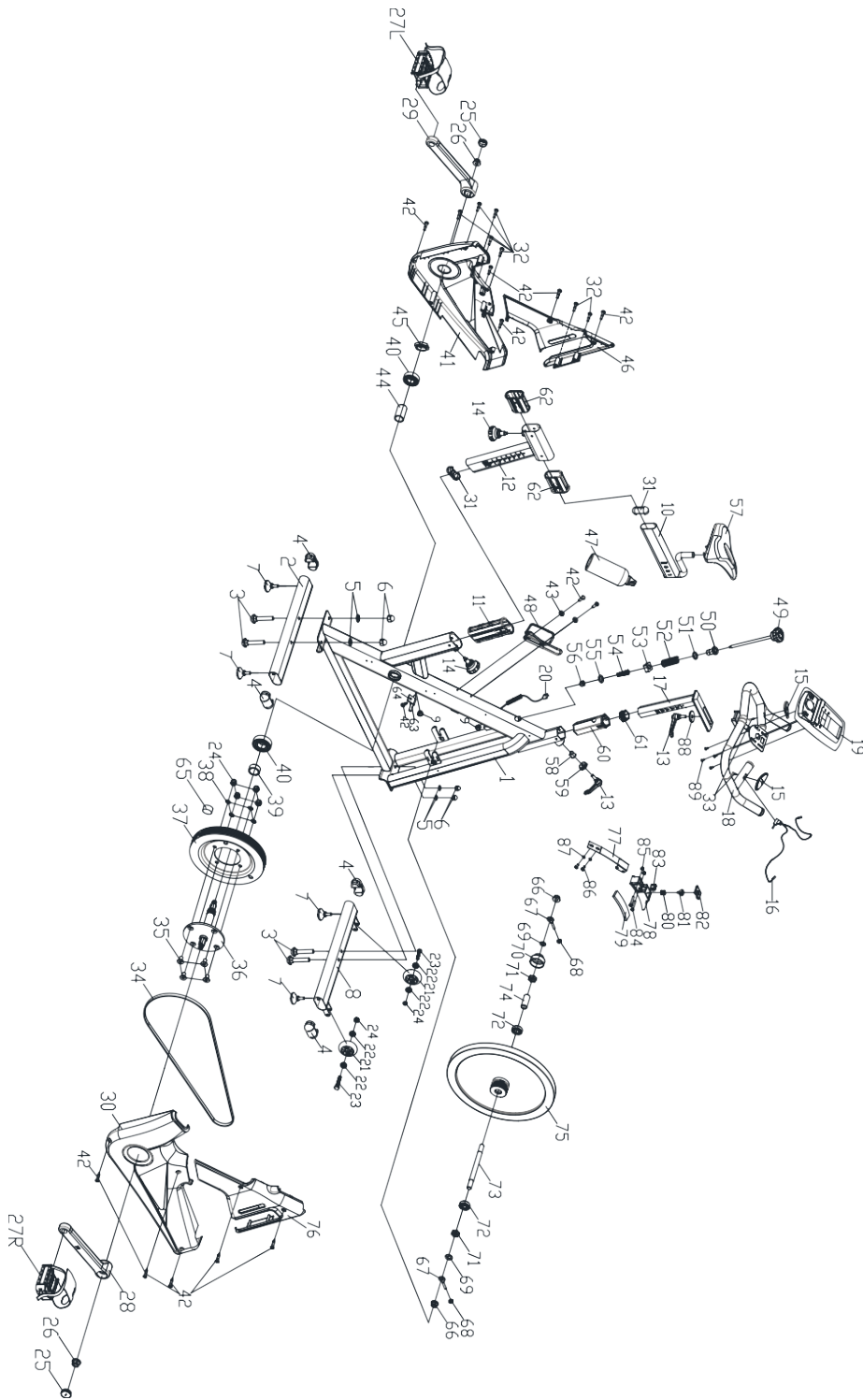
Der Knopf für die Notbremse und den Widerstandsregler kann als Notbremse verwendet werden. Wenn Sie möchten, dass das Schwungrad aufhört, sich zu drehen, müssen Sie den Notbrems- und Widerstandskontrollknopf (49) fest herunterdrücken.



ACHTUNG: Überprüfen Sie vor der Benutzung, ob alle Teile fest und sicher sitzen und die Maschine stabil auf dem Boden steht

ERSATZTEILLISTE, EXPLOSIONSZEICHNUNG

Nr.	Beschreibung	Größe	Stück	Nr..	Beschreibung	Größe	Stück
1	Hauptrahmen		1	45	Mutter	M20	1
2	hintere Querstütze		1	46	linke Abdeckung		1
3	Schraube	M8*52	4	47	Flasche		1
4	Endkappe		4	48	Flaschenhalter		1
5	Beilegscheibe	M8	4	49	Bremsknopf		1
6	Hutmutter	M8	4	50	Bremslager		1
7	Höhenausgleich		4	51	Beilegscheibe		1
8	vordere Querstütze		1	52	Feder		1
9	Kunststoffstopfen		2	53	Mutter	M10	1
10	Kunststoffeinsatz		1	54	Feder		1
11	Sattelstütze		1	55	Beilegscheibe		1
12	horiz. Sattelhalter		1	56	Hutmutter	M6	1
13	Verstellknopf	M10	1	57	Sattel		1
14	Verstellknopf	M16	2	58	V-förmiger Block		1
15	Handpulssensor		2	59	Mutter		1
16	Handpuls kabel		1	60	Lenker-Lager		1
17	Lenkerstütze		1	61	Stopfen		1
18	Lenker		1	62	Kunststoff Überzug		2
19	Computer		1	63	Sensor		1
20	Sensorkabel		1	64	Sensor Halter		1
21	Transportrad		2	65	Magnet		1
22	Kugellager		4	66	Mutter	M12	2
23	Schraube	M8*40	2	67	Schraube	M6*57	2
24	Mutter	M8	6	68	Mutter	M6	2
25	Kurbelabdeckung		2	69	Beilegscheibe		2
26	Mutter	M10*1.25	2	70	Abdeckung		1
27	Pedal	Set	1	71	Mutter		2
28	rechte Kurbel	9/16"	1	72	Schwungrad Lager	6001ZZ	2
29	linke Kurbel	9/16"	1	73	Schwungrad Spindel		2
30	rechte Abdeckung		1	74	Abdeckrohr		1
31	Kunststoffstopfen		2	75	Schwungrad	20kg	1
32	Schraube	ST 4.2*19	7	76	rechte Abdeckung		1
33	Schraube	ST 4.2*25	2	77	Metalplatte		1
34	Riemen		1	78	Bremsblock		1
35	Schraube	M8*18	1	79	Bremshalter		1
36	Axe		1	80	Bremsbelag		1
37	Riemenscheibe		1	81	Feder		1
38	Beilegscheibe		4	82	Kunststoffblock		1
39	Rohr		1	83	Kunststoffdeckel		1
40	Kurbellager	6004ZZ	2	84	Kunststoffstopfen		1
41	linke Abdeckung		1	85	Schraube	M5*30	2
42	Schraube	ST 4.2*16	13	86	Mutter	M5	2
43	Beilegscheibe		2	87	Schraube	M5*10	2
44	Rohr		1	88	Beilegscheibe		2
				89	Schraube	M10*20	2



COMPUTERBEDIENUNG



ANZEIGEN:

1. **TIME:** Zeigt die Zeit vom Beginn des Trainings von 0:00 – 99:59 min
2. **SPEED:** Anzeige der aktuellen Geschwindigkeit von 0:00 – 99:99 km/h
3. **DISTANCE:** Anzeige der Entfernungen von 0:00 – 99:99 km
4. **CALORIES:** Zeigt die verbrannten Kalorien von 0 – 999.99 kCal
5. **RPM:** zeigt die Trittfrequenz in Umdrehungen pro Minute von 0 - 999
6. **PULSE:** Zeigt den aktuellen Herzfrequenzwert des Benutzers von 60 – 240 bpm (der Messwert kann nicht als Grundlage für eine medizinische Behandlung angesehen werden).
7. **WATT:** Anzeige der geleisteten Arbeit in WATT von 0 – 999W. Einstellbereich von 10 – 350W

FUNKTIONSTASTEN:

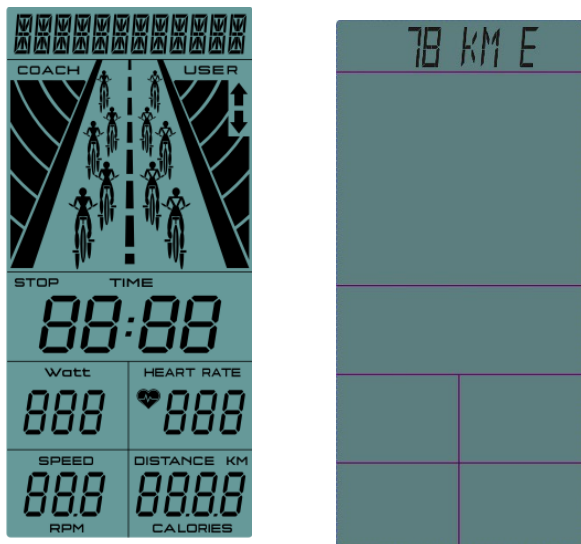
- **FUNKTIONSRAD** – zum Erhöhen oder Verringern von Werten
- **MODE** – durch Drücken des Funktionsrads um Funktionen auszuwählen.
- **START/STOPP** – um das Training zu beginnen oder zu unterbrechen
- **RESET** – Halten Sie die Taste 2 Sekunden lang gedrückt, der Monitor wird neu gestartet. Drücken Sie die Taste während der Einstellung oder im Stopppodus, um zum Hauptmenü zurückzukehren.

BEDIENUNG:

Einschalten

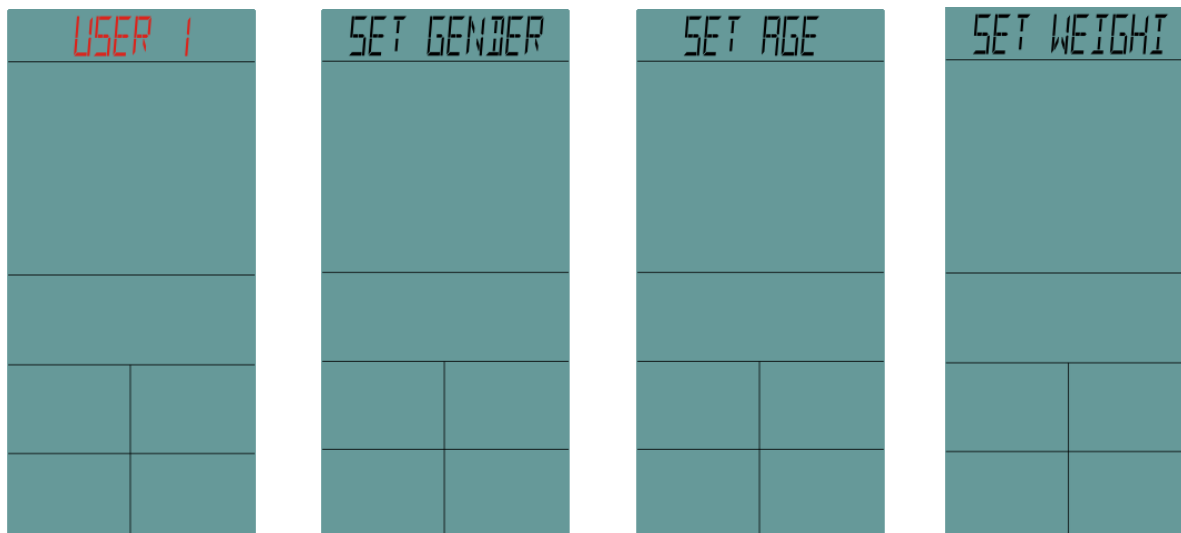
Legen Sie 4x AA-Batterien ein (oder drücken Sie die RESET-TASTE für 2s), der Monitor schaltet sich zusammen mit einem Summertonein (1s), das LCD zeigt alle Segmente an (2s) und zeigt dann den Raddurchmesser und die Einheit an (1s). Dann gehen Sie in den USER-Einstellungsmodus.

Wenn 4 Minuten lang kein Signal eingegeben wird, geht der Monitor in den Schlafmodus über.



Einstellen der Benutzerdaten

Wählen Sie mit dem Funktionsrad die USER-Gruppe von U1~U4 aus und drücken Sie zur Bestätigung MODE. Stellen Sie Geschlecht/ Alter/ Größe/ Gewicht ein, um zur Trainingsseite zu gelangen.

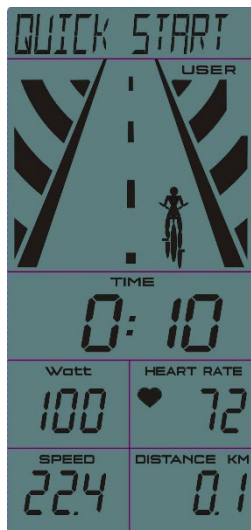


Auswahl des Trainingmodus

Verwenden Sie das Funktionsrad, um den Trainingsmodus zu wählen: Zielzeit → Zielentfernung → Zielkalorien → Zielhöchstleistung → Zielwatt → Wattprogramm.

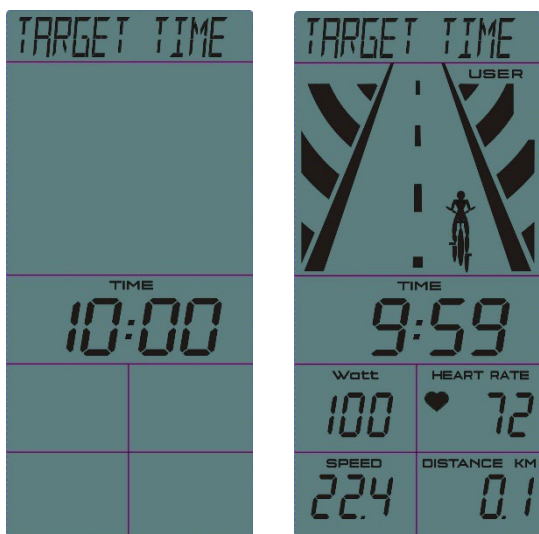
Schnellstart

1. Starten Sie das Training direkt, die ZEIT beginnt zu zählen. DISTANZ/ KALORIEN/ U/MIN/ GESCHWINDIGKEIT/ WATT/ U/MIN & HERZFREQUENZ zeigen die entsprechenden Werte an.
2. Die Zeichenanimation zeigt nur BENUTZER, sie springt nach 0,1 KM (oder ML) zur nächsten Figur.
3. Drücken Sie die START/STOP-Taste, um das Training zu beenden. Das STOP-Symbol blinkt, alle Werte bleiben erhalten.
4. Während des Trainings ist das Drücken der Tasten RESET / Funktionsrad /ENTER nicht zulässig.
5. Drücken Sie im STOPP-Modus die RESET-Taste, der Monitor kehrt zur Funktionseinstellungsseite zurück.



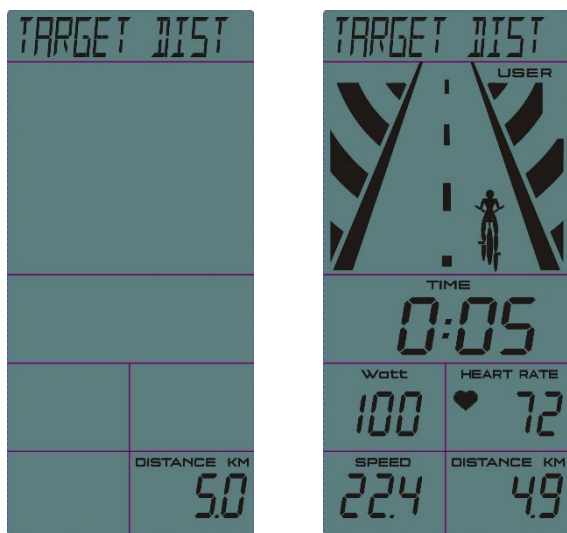
Zielzeit

1. Verwenden Sie das Funktionsrad, um die Zielzeit einzustellen (voreingestellter Wert=10:00), drücken Sie START/STOP, um zu trainieren.
2. ZEIT beginnt vom Zielwert herunterzuzählen, für DISTANZ/ KALORIEN/ U/MIN/ GESCHWINDIGKEIT/ WATT/ U/MIN & HERZFREQUENZ werden entsprechende Werte angezeigt
3. Die Zeichenanimation zeigt nur USER, sie springt nach einem Fünftel der eingestellten Zeit zur nächsten Figur.
4. Drücken Sie die START/STOP-Taste, um das Training zu beenden. Das STOP-Symbol blinkt, alle Werte bleiben erhalten.
5. Während des Trainings ist das Drücken der Tasten RESET / FUNKTIONSRAD / ENTER nicht zulässig.
6. Drücken Sie im STOPP-Modus die RESET-Taste, der Monitor kehrt zur Funktionseinstellungsseite zurück.



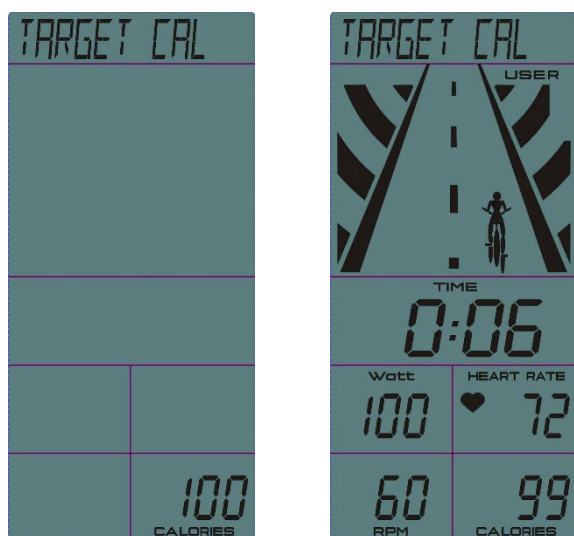
Zielentfernung

1. Benutzen Sie das Funktionsrad, um die Zieldistanz einzustellen (voreingestellter Wert=5.0), drücken Sie START/STOP, um zu trainieren.
2. DISTANCE beginnt, vom Zielwert herunterzuzählen, für TIME/CALORIES/ RPM/ SPEED/ WATT/ RPM & HERZFREQUENZ WERDEN entsprechende Werte angezeigt.
3. Die Zeichenanimation zeigt nur USER, sie springt zur nächsten Figur nach einem Fünftel der eingestellten Distanz.
4. Drücken Sie die START/STOP-Taste, um das Training zu beenden. Das STOP-Symbol blinkt, alle Werte bleiben erhalten.
5. Während des Trainings ist das Drücken der Tasten RESET /Joggle wheel /ENTER nicht zulässig.
6. Drücken Sie im STOPP-Modus die RESET-Taste, der Monitor kehrt zur Funktionseinstellungsseite zurück.





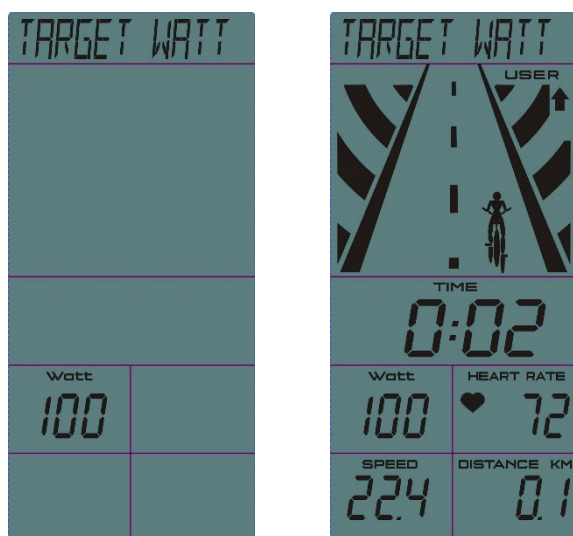
Ziel Kalorien

1. Verwenden Sie das Funktionsrad, um die Ziel-KALORIEN einzustellen (voreingestellter Wert=100), drücken Sie START/STOP um zu trainieren.
2. KALORIEN beginnt vom Zielwert herunterzuzählen, für ZEIT/DISTANZ/RPM/SPEED/WATT/RPM & HERZFREQUENZ werden entsprechende Wert angezeigt.
3. Die Zeichenanimation zeigt nur BENUTZER an und springt nach einem Fünftel der eingestellten Kalorien zur nächsten Zahl.
5. Drücken Sie die START/STOP-Taste, um das Training zu beenden. Das STOP-Symbol blinkt, alle Werte bleiben erhalten.
6. Während des Trainings ist das Drücken der Tasten RESET /FUNKTIONSTASTE /ENTER nicht zulässig.
7. Drücken Sie im STOPP-Modus die RESET-Taste, der Monitor kehrt zur Funktionseinstellungsseite zurück.





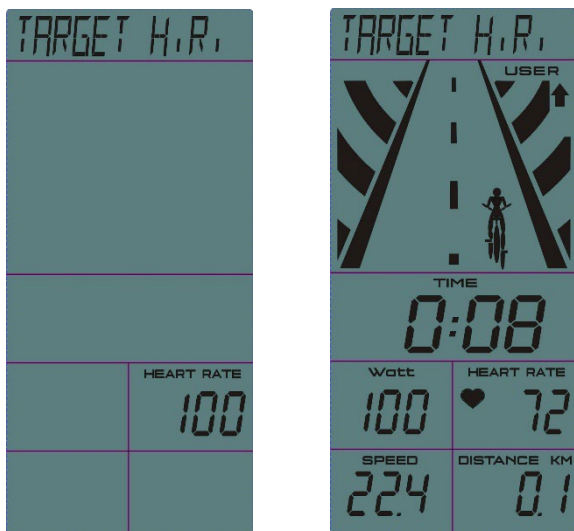
Ziel Watt

1. Verwenden Sie das Funktionsrad, um den Zielwert WATT einzustellen (voreingestellter Wert=100), drücken Sie START/STOP, um im Ziel-Watt-Modus zu trainieren.
2. Die ZEIT beginnt hochzuzählen, die Werte für DISTANZ/ KALORIEN/ U/MIN/ GESCHWINDIGKEIT/ WATT/ U/MIN und HERZFREQUENZ werden entsprechend angezeigt.
3. Die Zeichenanimation zeigt nur BENUTZER, sie springt nach 0,1 KM (oder ML) zur nächsten Figur.
4. Wenn die tatsächliche Wattzahl 25 % über der Zielwattzahl liegt, blinkt , um den Benutzer daran zu erinnern, dass er zu schnell ist. Wenn die tatsächliche Wattzahl 25 % unter der Zielwattzahl liegt, blinkt , um den Benutzer daran zu erinnern, dass er zu langsam ist.
5. Drücken Sie die START/STOP-Taste, um das Training zu beenden. Das STOP-Symbol blinkt, alle Werte bleiben erhalten.
6. Während des Trainings ist das Drücken der Tasten RESET / FUNKTIONSRAD /ENTER nicht zulässig.
7. Drücken Sie im STOPP-Modus die RESET-Taste, der Monitor kehrt zur Funktionseinstellungsseite zurück.



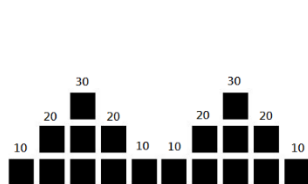
Ziel Herzfrequenz

1. Verwenden Sie das Funktionsrad, um den Zielpuls einzustellen (voreingestellter Wert=100), drücken Sie START/STOP, um zu trainieren.
2. Legen Sie beide Hände auf die Handpulssensoren.
3. Die ZEIT beginnt hochzuzählen, für DISTANZ/ KALORIEN/ RPM/ GESCHWINDIGKEIT/ WATT/ RPM & HERZFREQUENZ werden entsprechende Werte angezeigt.
4. Die Zeichenanimation zeigt nur BENUTZER, sie springt nach 0,1 KM (oder ML) zur nächsten Figur.
5. Wenn der Ist-Impulswert 50% höher ist als der Soll-Impuls, blinkt , um den Benutzer daran zu erinnern, dass er zu schnell ist.
6. Der tatsächliche PULS ist 50% niedriger als der Zielpuls,  blinkt, um den Benutzer daran zu erinnern, dass er zu langsam ist.
7. Drücken Sie die START/STOP-Taste, um das Training zu beenden. Das STOP-Symbol blinkt, alle Werte bleiben erhalten.
8. Während des Trainings ist das Drücken der Tasten RESET /FUNKTIONSRAD /ENTER nicht zulässig.
9. Drücken Sie im STOPP-Modus die RESET-Taste, der Monitor kehrt zur Funktionseinstellungsseite zurück.

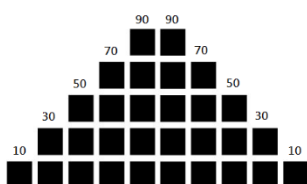


Watt-Programm

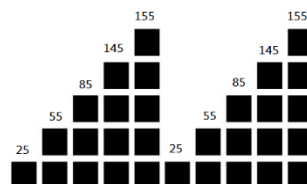
1. Verwenden Sie das Funktionsrad, um auszuwählen: Anfänger → Fortschritt → Sportlich, drücken Sie zur Bestätigung MODE.
2. Stellen Sie mit dem Funktionsrad die Zeit ein (voreingestellter Wert = 30:00) und drücken Sie START/STOP, um im Wattprogramm-Modus zu trainieren.
3. ZEIT beginnt vom Zielwert herunterzuzählen, für DISTANZ/ KALORIEN/ U/MIN/ GESCHWINDIGKEIT/ WATT/ U/MIN & HERZFREQUENZ werden entsprechende Werte angezeigt.
4. Die Zeichenanimation springt nach einem Fünftel der voreingestellten Zeit zur Anzeige der nächsten Figur.
5. Wenn USER WATT 10 % weniger als Coach WATT, wird die Coach-Zahl um eine Position nach vorne gesetzt; wenn USER WATT mehr als 10% über dem Coach WATT liegt, fällt der Coach um eine Position zurück. Innerhalb von plus/minus $\pm 10\%$, Coach und USER sind in der gleichen Position.
7. Drücken Sie die START/STOP-Taste, um das Training zu beenden. Das STOP-Symbol blinkt, alle Werte bleiben erhalten.
8. Während des Trainings ist das Drücken der Tasten RESET /FUNKTIONSRAD /ENTER nicht zulässig.
9. Drücken Sie im STOPP-Modus die RESET-Taste, der Monitor kehrt zur Funktionseinstellungsseite zurück.



Beginner



Advance



Sporty



INERAKTIVES TRAINING (OPTIONAL)

Fitnessgeräte die mit Bluetooth Technologie ausgestattet sind, können mit kompatiblen Fitness Apps verbunden werden. Derzeit stehen die Programme „Kinomap“, „IConsole“ und „ZWIFT“ für iOS und Android zur Verfügung.



1. Laden Sie die gewünschte App auf ihr Mobilgerät
2. Registrieren Sie sich nach Vorgabe der jeweiligen App
3. Aktivieren Sie Bluetooth in den Einstellungen Ihres Mobilgeräts
4. Schalten Sie ihr Fitnessgerät ein
5. Öffnen Sie die entsprechende App
6. Wählen Sie Ihre Geräteart
7. Wählen Sie die Marke Ihres Fitnessgeräts aus
8. Wählen Sie das Model Ihres Fitnessgeräts aus
9. Verbinden Sie das Gerät über die App mit Ihrem Mobilgerät

SAFETY INSTRUCTIONS

1. Read the entire manual carefully before mounting or operating the device.
2. Only use the device as described in the instructions.
3. Check that all screws and bolts are properly tightened before using the device.
4. Keep hands away from moving parts.
5. Keep children and pets away from the device. Never leave children alone with the device.
6. Before training, check that all parts of the device are properly assembled.
7. The device may only be used by one person at a time.
8. Mount and operate the device on a solid, level surface. Always leave a free passage of one meter around the device.
9. Do not use the device near water or outdoors.
10. Make sure that **liquid never** enters the device.
11. Keep sharp objects away from the device.
12. Never use the device if it is not working properly.
13. Do not attempt to repair the device yourself without first consulting our service center.
14. The device is intended for home use only and must not be used in the commercial sector. The device complies with the **EN 957-1/5 HC** standard and is not suitable for therapeutic use.
15. The device is not suitable for persons with a body weight of more than **140kg**.

CUSTOMER SERVICE: In case of breakage, damage or missing parts, please contact our service center for original spare parts. In the meantime, do not use the device.

SAFETY INSTRUCTIONS FOR TRAINING

CAUTION Before you start training, consult your physician. This is especially important for users with existing health problems.

1. Warm up well before starting the workout.
2. To brake or stop the flywheel, press firmly on the stop button
3. When exercising, always wear appropriate clothing that cannot get caught in the equipment. Do not use the equipment barefoot, always wear sneakers. Do not wear untied shoes, with dangling laces or shoes with leather soles.
4. Keep all hanging garments and towels away from the running belt. If an object gets stuck, switch off the device immediately.
5. Never operate the device when someone is on it.
6. Do not swing or jump on the treadmill.
7. If nausea, dizziness, pain, or other unusual physical symptoms occur, discontinue exercise immediately and seek medical attention.
8. Disabled persons may use the device only in the presence of qualified personnel or their physician.
9. Children should only use the device in the presence of an adult.
10. In case of malaise, nausea, chest pain or other abnormal symptoms, stop training immediately and consult a doctor.

DISPOSAL INSTRUCTIONS



The packaging materials are recyclable.

Please dispose of the packaging in an environmentally friendly manner.



Do not dispose of electrical equipment in household waste. According to the European Directive 2002/96/EC on waste electrical and electronic equipment and its implementation in national law, the following must be disposed of used electrical equipment must be collected separately and recycled in an environmentally friendly manner. If the products contain batteries or rechargeable batteries that are not permanently installed, these must be removed before disposal and disposed of separately as batteries

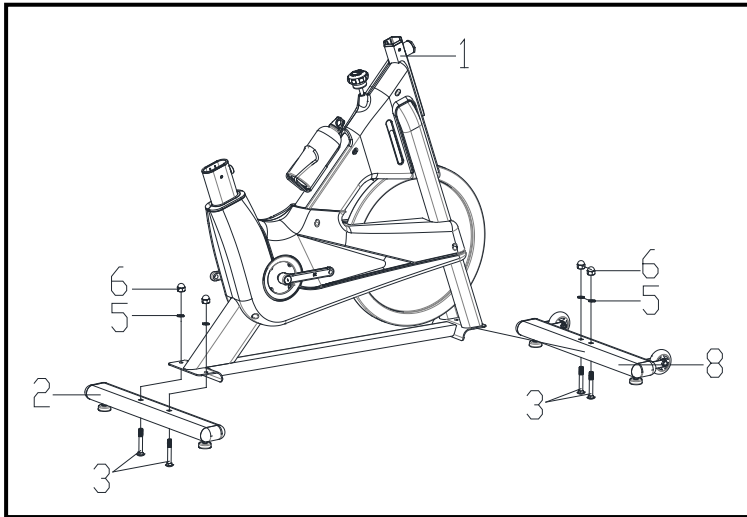
ASSEMBLY INSTRUCTIONS

Before you start assembling the unit, please check that all the specified parts are present. Some of the assembly steps require heavy lifting. It is recommended that you have another person assist you in setting up this product.

STEP 1:

Attach the front cross support (8) to the main frame (1) using two sets of $\varnothing 8$ washers (5), M8 cap nuts (6) and M8*52 carriage bolts (3).

Fasten the rear cross support (2) to the main frame (1) with two sets of $\varnothing 8$ washers



STEP 2

Insert the vertical seat post (12) into the seat post tube of the main frame. Loosen the adjustment knob (14) and pull it forward. Then select the desired height. Release the knob and tighten it again. Insert the seat post (10) into the vertical seat post (12) and lock it with the knob (14). The saddle (57) is attached to the seat post (10) with the nuts of the seat.

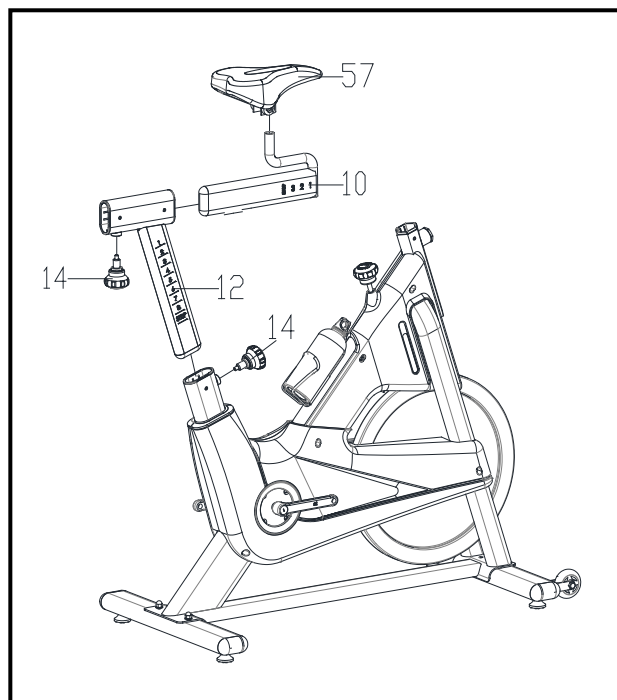
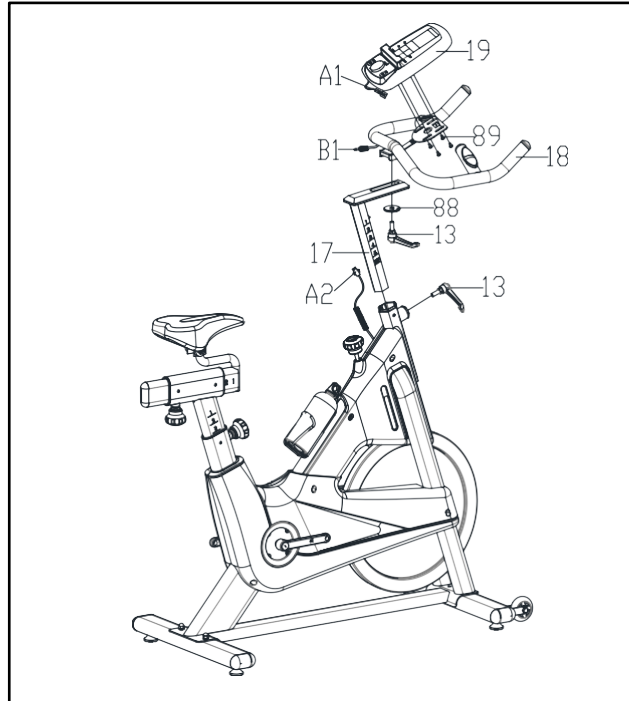


FIG.3:

Insert the Handlebar Post (17) into the handlebar post tube of the main frame. You will have to slacken the Knob (13). Then select the desired height and retighten the knob.

Lock the Handlebar (18) to the Handlebar Post (pt.17) with two Flat washer (88) and Knob (13).

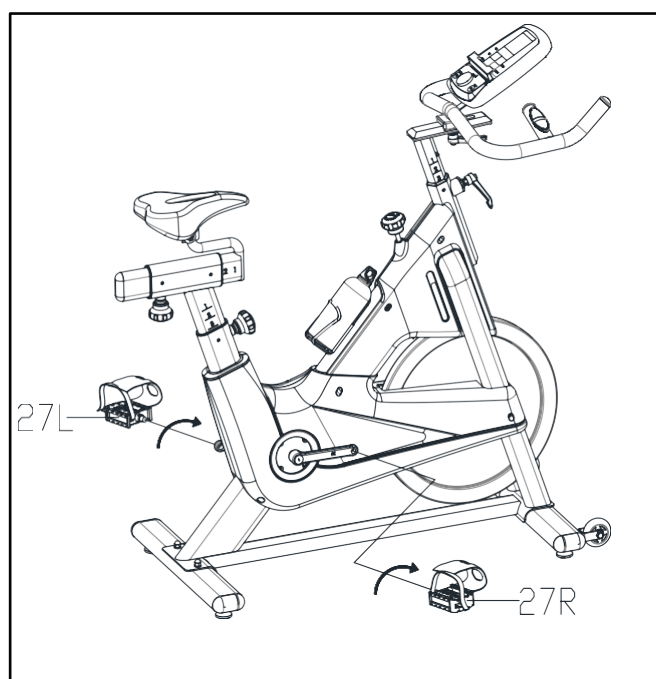
The Computer (19) can be fixed on the Handlebar (18) with four Bolts (89). Then the B1 plug into the Corresponding jack on the back of the Computer (19).



STEP 4:

Attach the right pedal (27R) with the R marking to the right crank and fasten it with an open-end wrench (26). Note: Tighten it clockwise.

Install the left pedal (27L) with the L mark on the left crank and fasten it with an open-end wrench (26). Note: tighten counterclockwise.



STEP 5:

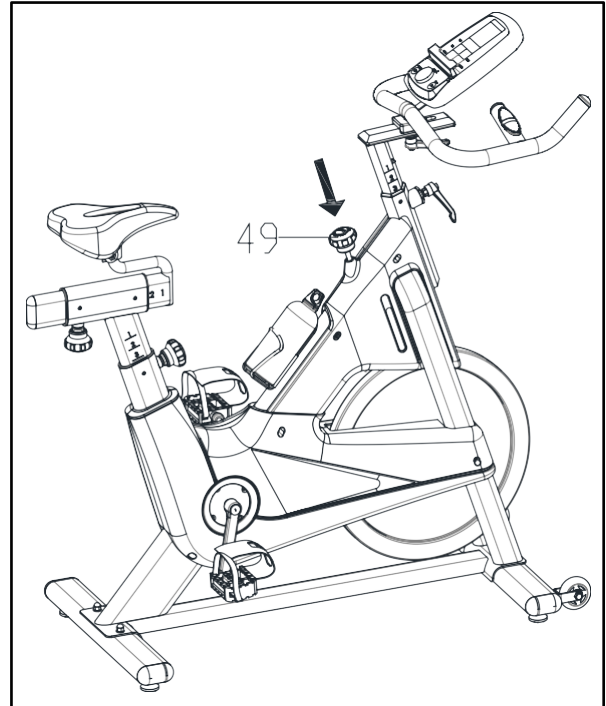
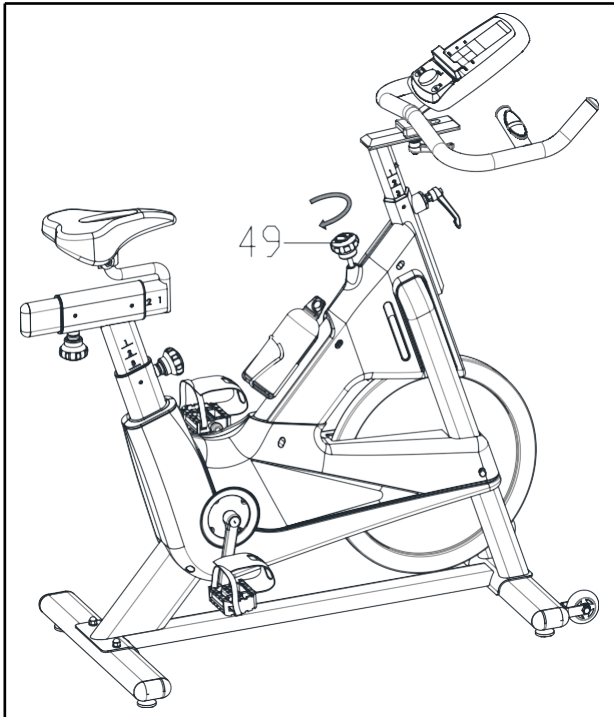
A.) Set the resistance:

To increase the resistance (which requires more force to pedal), turn the emergency brake and resistance knob (49) to the right.

To reduce the resistance (less force required to pedal), turn the emergency brake and resistance knob (49) to the left.

B.) The emergency brake function:

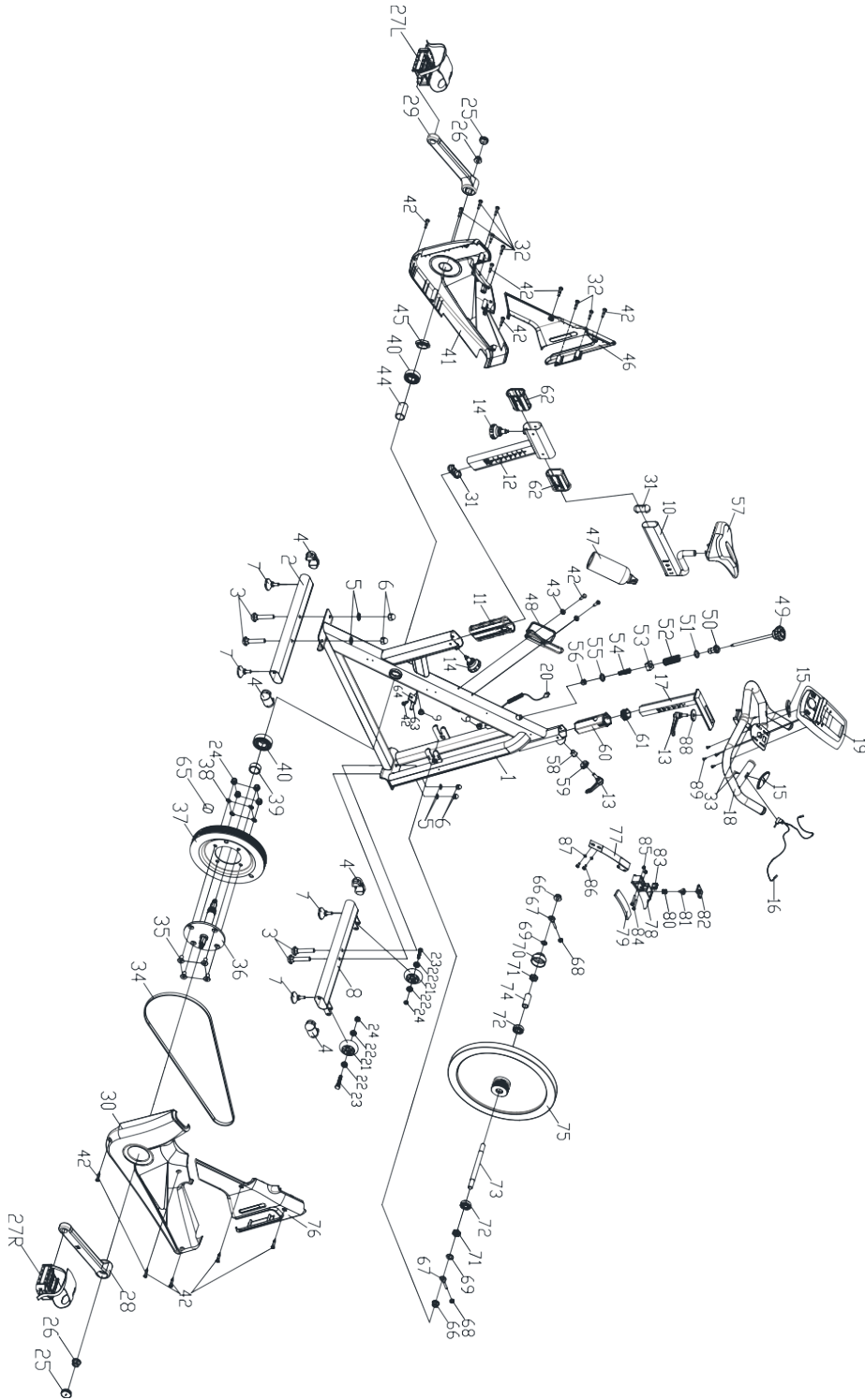
The emergency brake and resistance control knob can be used as an emergency brake. If you want the flywheel to stop rotating, you must press the emergency brake and resistance control knob (49) down firmly.



CAUTION: Before use, check that all parts are tight and secure and that the machine is stable on the floor

SPARE PARTS LIST, EXPLODED VIEW

No.	Description	Size	Piece	No.	Description	Size	Piece
1	MAIN FRAME		1	45	FIXING NUT	M20	1
2	REAR STABILIZER		1	46	LEFT DECORATIVE COVER		1
3	CARRIAGE BOLT	M8*52	4	47	BOTTLE		1
4	END CAP		4	48	BOTTLE HOLDER		1
5	FLAT WASHER	M8	4	49	BRAKE KNOB		1
6	DOMED NUT	M8	4	50	BRAKE BUSHING		1
7	BASE LEVELER		4	51	FLAT WASHER		1
8	FRONT STABILIZER		1	52	SPRING		1
9	PLASTIC PLUG		2	53	SQUARE NUT	M10	1
10	SEAT POST		1	54	SPRING		1
11	PLASTIC SLEEVE		1	55	FLAT WASHER		1
12	VERTICAL SEAT POST		1	56	DOMED NUT	M6	1
13	ADJUSTMENT KNOB	M10	2	57	SEAT		1
14	ADJUSTMENT KNOB	M16	2	58	V SHAPE BLOCK		1
15	PULSE SENSOR		2	59	HEXAGON NUT		1
16	PULSE SENSING LINE		1	60	HANDLEBAR BUSHING		1
17	HANDLEBAR POST		1	61	TUBE PLUG		1
18	HANDLEBAR		1	62	PLASTIC SLEEVE		2
19	COMPUTER		1	63	SENSOR		1
20	SENSING WIRE		1	64	SENSOR HOLDER		1
21	TRANSPORT WHEEL		2	65	MAGNET		1
22	BEARING		4	66	HEXAGON NUT	M12	2
23	BOLT	M8*40	2	67	BOLT	M6*57	2
24	LOCK NUT	M8	6	68	LOCK NUT	M6	2
25	CRANK PLUG		2	69	FLAT WASHER		2
26	FLANGE NUT	M10*1.25	2	70	DECORATIVE COVER		1
27	PEDAL	SET	1 SET	71	HEXAGONAL NUT		2
28	RIGHT CRANK	9/16"	1	72	FLYWHEEL BEARING	6001ZZ	2
29	LEFT CRANK	9/16"	1	73	FLYWHEEL SPINDLE		1
30	RIGHT DECORATIVE COVER		1	74	CASING PIPE		1
31	TUBE PLUG		2	75	FLYWHEEL	20KG	1
32	SCREW	ST4.2*19	7	76	RIGHT DECORATIVE COVER		1
33	SCREW	ST4.2*25	2	77	SHEET METAL		1
34	BELT		1	78	BRAKE BLOCK		1
35	BOLT	M8*18	4	79	WOOLLEN BLOCK		1
36	MIDDLE AXLE		1	80	SPRING		1
37	BELT WHEEL		1	81	PLASTIC BLOCK		1
38	ELASTIC WASHER		4	82	PLASTIC LID		1
39	CASING PIPE		1	83	PLASTIC PLUG		1
40	CRANK BEARING	6004ZZ	2	84	BOLT	M5*30	2
41	LEFT DECORATIVE COVER		1	85	LOCK NUT	M5	2
42	SCREW	ST4.2*16	13	86	BOLT	M5*10	2
43	FLAT WASHER		2	87	ELASTIC WASHER		2
44	CASING PIPE		1	88	FLAT WASHER		2
				89	BOLT	M10*20	4



COMPUTER OPERATION



DISPLAY:

1. **TIME:** Shows the time from the beginning of the training from 0:00 - 99:59 min
2. **SPEED:** Display of the current speed from 0:00 - 99:99 km/h
3. **DISTANCE:** display of distances from 0:00 - 99:99 km
4. **CALORIES:** Shows the calories burned from 0 - 999.99 kCal
5. **RPM:** shows the cadence in revolutions per minute from 0 - 999
6. **PULSE:** Shows the user's current heart rate value from 60 - 240 bpm (the reading cannot be considered a basis for medical treatment).
7. **WATT:** Display of the work done in WATT from 0 - 999W. Setting range from 10 - 350W

FUNCTIONAL KEYS:

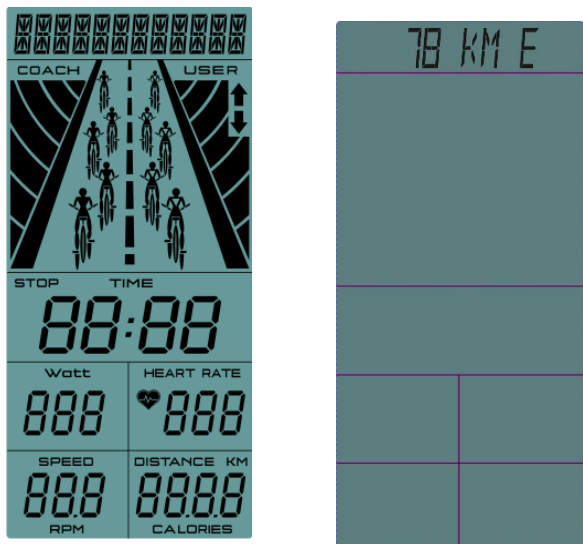
- **FUNCTION WHEEL** - to increase or decrease values.
- **MODE** - by pressing the function wheel to select functions.
- **START/STOP** - to start or interrupt the training.
- **RESET** - Press and hold the key for 2 seconds, the monitor will restart. Press the key during adjustment or in stop mode to return to the main menu.

OPERATION:

Switch on

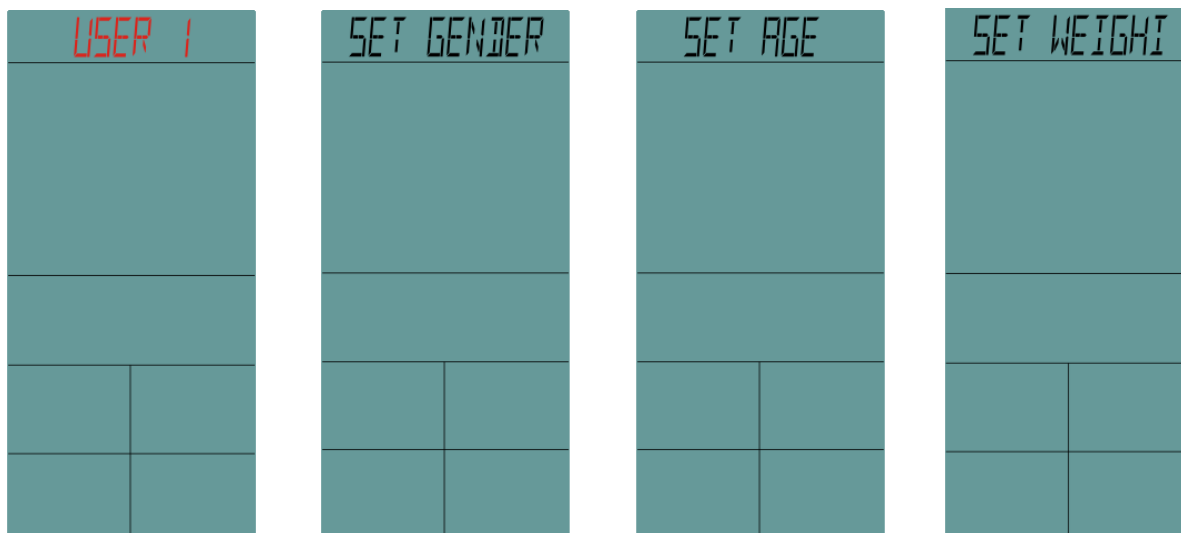
Insert 4x AA batteries (or press RESET button for 2s), the monitor will turn on together with buzzer sound (1s), LCD will display all segments (2s), and then display wheel diameter and unit (1s). Then enter the USER setting mode.

If no signal is input for 4 minutes, the monitor will enter sleep mode.



Setting the user data

Select the USER group from U1~U4 with the function dial and press MODE to confirm. Set gender/ age/ height/ weight to go to the training page.

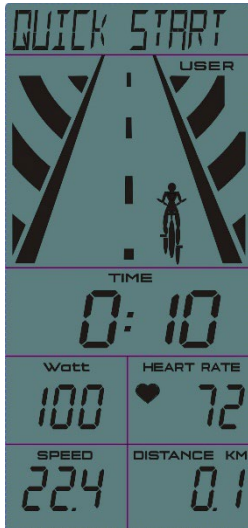


Training mode selection

Use the function dial to select the training mode: Target Time → Target Distance → Target Calories → Target Maximum Power → Target Watt → Watt Program.

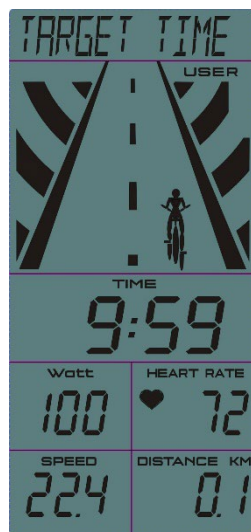
Quick start

6. Start training directly, TIME will start counting. DISTANCE/ CALORIES/ RPM/ SPEED/ WATT/ RPM & HEART RATE show the corresponding values.
7. The drawing animation shows only USER, it jumps to the next figure after 0.1 KM (or ML).
8. Press the START/STOP key to end the training. The STOP symbol flashes, all values are retained.
9. Pressing the RESET / Function wheel /ENTER keys is not allowed during training.
10. In STOP mode, press RESET button, the monitor will return to the function setting page.



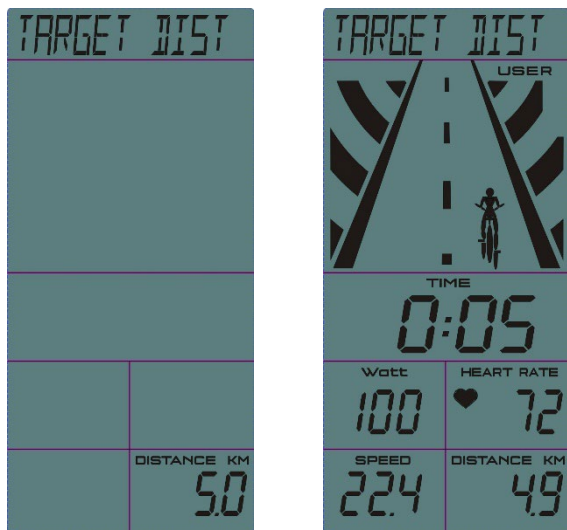
Target time

1. Use the function dial to set the target time (preset value=10:00), press START/STOP to exercise.
2. TIME starts counting down from the target value, for DISTANCE/ CALORIES/ RPM/ SPEED/ WATT/ RPM & HEART RATE corresponding values are displayed
3. The drawing animation shows only USER, it jumps to the next figure after one fifth of the set time.
4. Press the START/STOP key to end the training. The STOP symbol flashes, all values are retained.
5. Pressing the RESET / FUNCTION WHEEL / ENTER keys is not allowed during training.
6. In STOP mode, press RESET button, the monitor will return to the function setting page.



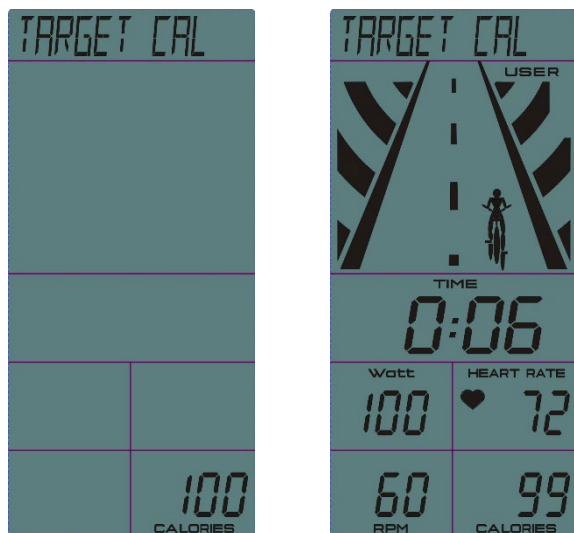
Target distance

1. Use the function dial to set the target distance (preset value=5.0), press START/STOP to train.
2. DISTANCE will start counting down from the target value, for TIME/CALORIES/ RPM/ SPEED/ WATT/ RPM & HEART RATE corresponding values will be displayed.
3. The drawing animation shows only USER, it jumps to the next figure after one fifth of the set distance.
4. Press the START/STOP key to end the training. The STOP symbol flashes, all values are retained.
5. Pressing the RESET /Joggle wheel /ENTER keys is not allowed during training.
6. In STOP mode, press RESET button, the monitor will return to the function setting page.





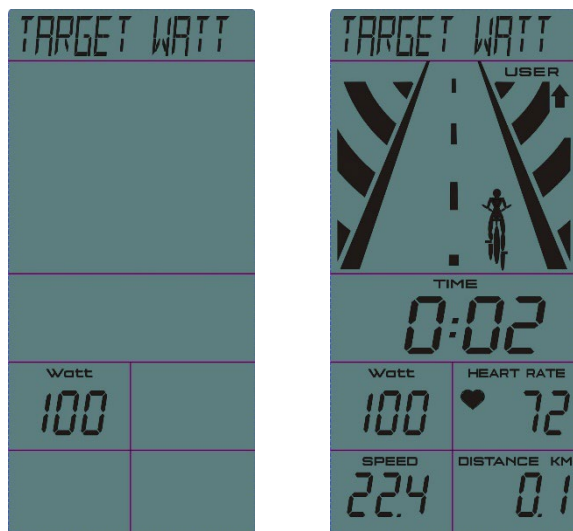
Target calories

1. Use the function dial to set the target CALORIES (preset value=100), press START/STOP to train.
2. CALORIES starts counting down from target value, for TIME/DISTANCE/RPM/SPEED/WATT/RPM & HEART RATE. corresponding value is displayed.
3. The character animation shows only USER and jumps to the next number after one fifth of the calories set.
4. Press the START/STOP key to end the training. The STOP symbol flashes, all values are retained.
5. Pressing the RESET / FUNCTION KEY /ENTER keys is not allowed during training.
7. In STOP mode, press RESET button, the monitor will return to the function setting page.





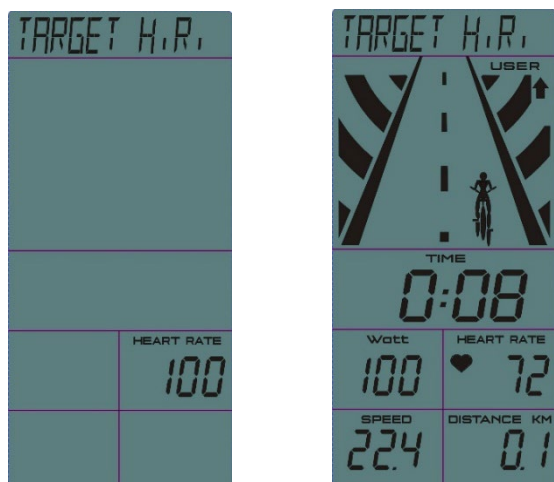
Target watt

1. Use the function dial to set the target WATT (preset value=100), press START/STOP to exercise in the target WATT mode.
2. TIME starts counting up, the values for DISTANCE/ CALORIES/ RPM/ SPEED/ WATT/ RPM and HEART RATE are displayed accordingly.
3. The drawing animation shows only USER, it jumps to the next figure after 0.1 KM (or ML).
4. If the actual wattage is 25% above the target wattage,  will flash to remind the user that they are going too fast. If the actual wattage is 25% below the target wattage,  will flash to remind the user that they are too slow.
5. Press the START/STOP key to end the training. The STOP symbol flashes, all values are retained.
6. Pressing the RESET / FUNCTION WHEEL /ENTER keys is not allowed during training.
7. In STOP mode, press RESET button, the monitor will return to the function setting page.



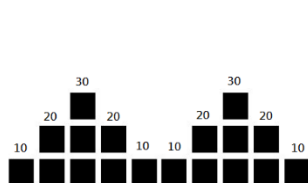
Target heart rate

1. Use the function dial , to set the target pulse (preset value=100), press START/STOP to exercise.
2. Place both hands on the hand pulse sensors.
3. TIME starts counting up, for DISTANCE/ CALORIES/ RPM/ SPEED/ WATT/ RPM & HEART RATE.
4. corresponding values are displayed.
5. The drawing animation shows only USER, it jumps to the next figure after 0.1 KM (or ML).
6. If the actual pulse value is 50% higher than the target pulse,  will flash to remind the user that they are going too fast.
7. The actual PULSE is 50% lower than the target pulse,  flashes to remind the user that they are too slow.
8. Press the START/STOP key to end the training. The STOP symbol flashes, all values are retained.
9. Pressing the RESET / FUNCTION WHEEL /ENTER keys is not allowed during training.
10. In STOP mode, press RESET button, the monitor will return to the function setting page.

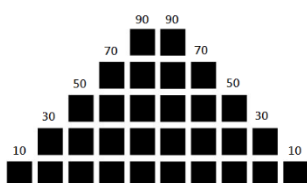


Watt program

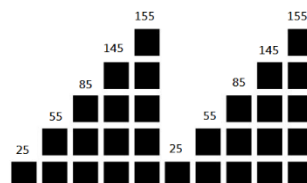
1. Use the function dial to select: Beginner →Progress →Sportive, press MODE to confirm.
2. Use the function dial to set the time (preset value = 30:00) and press START/STOP to exercise in Watt program mode.
3. TIME starts counting down from the target value, for DISTANCE/ CALORIES/ RPM/ SPEED/ WATT/ RPM & HEART RATE corresponding values are displayed.
4. The drawing animation jumps to the display of the next figure after one fifth of the preset time.
5. If USER WATT is 10% less than Coach WATT, the coach number is moved forward one position; if USER WATT is more than 10% above the coach WATT, the coach falls back one position. Within plus/minus $\pm 10\%$, coach and USER are in the same position.
7. Press the START/STOP key to end the training. The STOP symbol flashes, all values are retained.
8. Pressing the RESET / FUNCTION WHEEL /ENTER keys is not allowed during training.
9. In STOP mode, press RESET button, the monitor will return to the function setting page.



Beginner



Advance



Sporty



INTERACTIVE TRAINING (OPTIONAL)

Fitness devices equipped with Bluetooth technology can be connected with compatible fitness apps. Currently, the programs "Kinomap", "IConsole" and "ZWIFT" are available for iOS and Android.



1. Download the desired app on your mobile device
2. Register as specified by the respective app
3. Enable Bluetooth in the settings of your mobile device
4. Turn on your fitness equipment
5. Open the corresponding app
6. Choose your device type
7. Select the brand of your fitness equipment
8. Select the model of your fitness equipment
9. Connect the device to your mobile device via the app

FASSI



assistenza@greenfitspa.it
service@savage-sport.de