

FASSI

F 10.8

MANUALE D'ISTRUZIONI

USER'S MANUAL

IT

EN



Massimo Peso Utilizzatore **150 kg**
Max User's weight

ISTRUZIONI DI SICUREZZA

1. Leggere attentamente l'intero manuale prima di assemblare o utilizzare l'unità.
2. Utilizzare l'apparecchio solo come descritto nelle istruzioni.
3. Prima di utilizzare l'unità, verificare che tutte le viti e i bulloni siano ben serrate.
4. Tenere le mani lontane dalle parti in movimento.
5. Tenere i bambini e gli animali domestici lontani dall'apparecchio. Non lasciare mai i bambini da soli con l'apparecchio.
6. Prima dell'esercizio, verificare che tutte le parti della macchina siano assemblate correttamente.
7. L'unità può essere utilizzata da una sola persona alla volta.
8. Montare e utilizzare l'unità su una superficie solida e piana. Lasciare sempre un metro di spazio libero intorno all'unità.
9. Non utilizzare l'unità in prossimità di acqua o all'aperto.
10. Assicurarsi che il **liquido non** penetri **mai** nell'unità.
11. Tenere gli oggetti appuntiti lontano dall'unità.
12. Non utilizzare mai l'apparecchio se non funziona correttamente.
13. Non tentare di riparare l'apparecchio da soli senza aver prima consultato il nostro Centro di assistenza.
14. L'apparecchio è destinato esclusivamente all'uso domestico e non deve essere utilizzato in ambito commerciale. L'apparecchio è conforme alla norma **EN 957-1/6 HB** e non è adatto all'uso terapeutico.

SERVIZIO CLIENTI: In caso di rotture, danni o parti mancanti, rivolgersi al nostro centro di assistenza per ottenere i pezzi di ricambio originali. Nel frattempo, non utilizzare l'apparecchio.

ISTRUZIONI DI SICUREZZA PER L'ALLENAMENTO

ATTENZIONE Prima di iniziare l'attività fisica, consultare il proprio medico. Ciò è particolarmente importante per gli utenti con problemi di salute esistenti.

1. Riscaldarsi bene prima di iniziare l'allenamento.
2. Inserire la chiave di sicurezza e fissare l'altra estremità ai vestiti. Se è necessario arrestare rapidamente il motore, è sufficiente tirare la corda della chiave di sicurezza in modo che si stacchi dalla console; il tappeto si arresterà immediatamente. Per continuare l'allenamento, reinsertare la chiave di sicurezza nella console.
3. Se la corda è danneggiata, contattare il nostro centro di assistenza.
4. Rimuovere la chiave di sicurezza e conservarla in un luogo sicuro quando l'unità non è in uso. Tenere la chiave di sicurezza fuori dalla portata dei bambini.
5. Quando ci si allena, indossare sempre indumenti adeguati che non possano impigliarsi nell'attrezzatura. Non utilizzare l'attrezzatura a piedi nudi, ma indossare sempre scarpe da ginnastica. Non indossare scarpe slacciate, con lacci penzolanti o con soles di cuoio.
6. Tenere gli indumenti appesi e gli asciugamani lontani dal nastro di scorrimento. Se un oggetto si incastra, spegnere immediatamente la macchina.
7. Prestare attenzione quando si avvia o si arresta l'esercizio. Usare il corrimano ogni volta che è possibile. Aggrapparsi

al corrimano quando si corre a velocità molto bassa. Non scendere dal tapis roulant mentre è in funzione.

8. Posizionare entrambi i piedi sulle coperture laterali, avviare il tapis roulant e, solo quando il tapis roulant
9. funziona a una velocità bassa ma costante, salire sul tapis roulant un piede alla volta.
10. Non cercare di girarsi mentre si è in piedi sul tapis roulant e questo è in funzione. Tenere sempre il viso e le mani rivolti in avanti.
11. Non azionare mai l'unità quando c'è qualcuno sopra.
12. Non oscillare o saltare sul tapis roulant.
13. In caso di nausea, vertigini, dolore o altri sintomi fisici insoliti, interrompere immediatamente l'allenamento e consultare un medico.
14. Le persone disabili devono utilizzare l'apparecchio solo in presenza di personale qualificato o del proprio medico.
15. I bambini devono utilizzare l'apparecchio solo in presenza di un adulto.
16. In caso di malessere, nausea, dolore al petto o altri sintomi anomali, interrompere immediatamente l'allenamento e consultare un medico.

SICUREZZA ELETTRICA

Questo apparecchio è progettato per una tensione di 220V \pm 5%. Non utilizzare prolunghe, ma collegare il cavo di rete direttamente alla presa.

IMPORTANTE: non modificare il cavo di alimentazione fornito con il tapis roulant. Se non è possibile collegarlo, utilizzare una presa di corrente adeguata installata da un tecnico qualificato.

SOVRATENSIONE: questa unità è dotata di una protezione contro le sovratensioni. In caso di sovratensione, l'apparecchio si spegne automaticamente. Se l'apparecchio si spegne, portare l'interruttore di accensione in posizione "off" e riaccenderlo.

ISTRUZIONI PER LO SMALTIMENTO



I materiali di imballaggio sono riciclabili.

Si prega di smaltire l'imballaggio nel rispetto dell'ambiente.

Non smaltire gli apparecchi elettrici nei rifiuti domestici. Secondo la Direttiva europea 2011/65/CE sui rifiuti di apparecchiature elettriche ed elettroniche e la sua implementazione nella legislazione nazionale, è necessario procedere come segue: gli apparecchi elettrici usati devono essere raccolti separatamente e riciclati nel rispetto dell'ambiente. Se i prodotti contengono batterie o batterie ricaricabili non installate in modo permanente, queste devono essere rimosse prima dello smaltimento e smaltite separatamente come batterie.

CONTENUTO IMBALLO

Lista di imballaggio			
Descrizione	Q.tà	Descrizione	Q.tà
M10*60 Bullone (NO:66)	8	Liubrificante	1
M10*20 Bullone (NO 62)	8	chiave di sicurezza	1
rondella piatta $\phi 10.5$ (NO 35)	16	Brugola (S5)	1
$\phi 4.2 \times 16$ mm Vite (NO:3)	6	Brugola (S6)	1

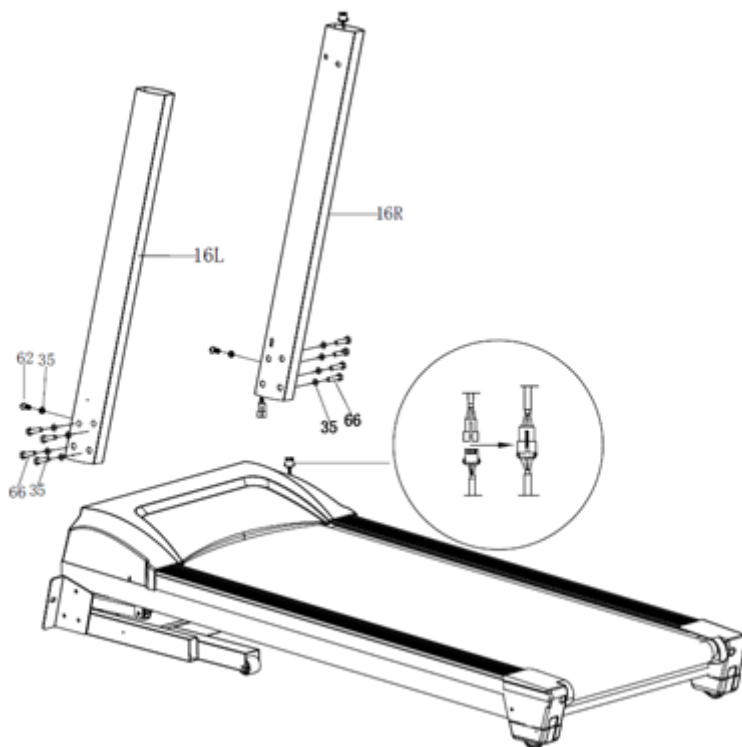
NOTA: 1. Le parti sopra descritte sono tutte le parti necessarie per assemblare questo tapis roulant. Prima di iniziare a assemblare, controllare l'imballaggio dell'hardware per assicurarsi che siano inclusi.

2. Trova gli strumenti nella confezione hardware per aiutarti a montare questo tapis roulant più facilmente.

PASSO 1

Un. Collegare i cavi tra il telaio principale e il montante destro (16R).

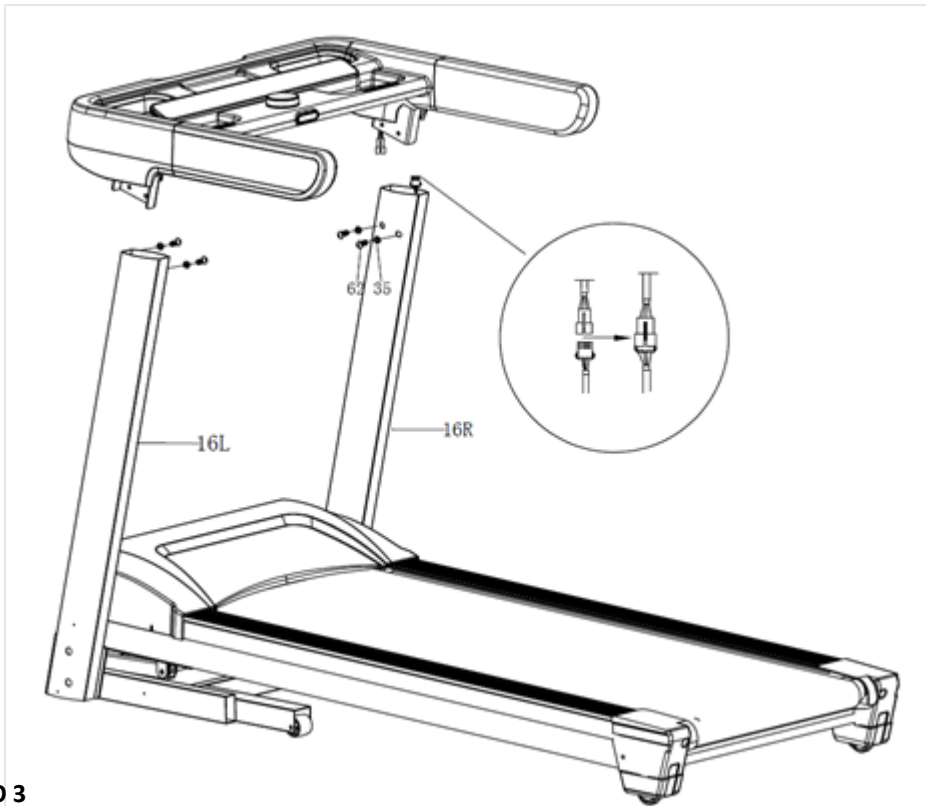
B. Utilizzare i bulloni M10*20 (62) e i bulloni M10*60 (66) e la rondella piatta (35) in dotazione per fissare il montante verticale (16L/R) sul telaio principale.



PASSO 2

A Collegare i cavi tra la consolle e il montante destro (16R).

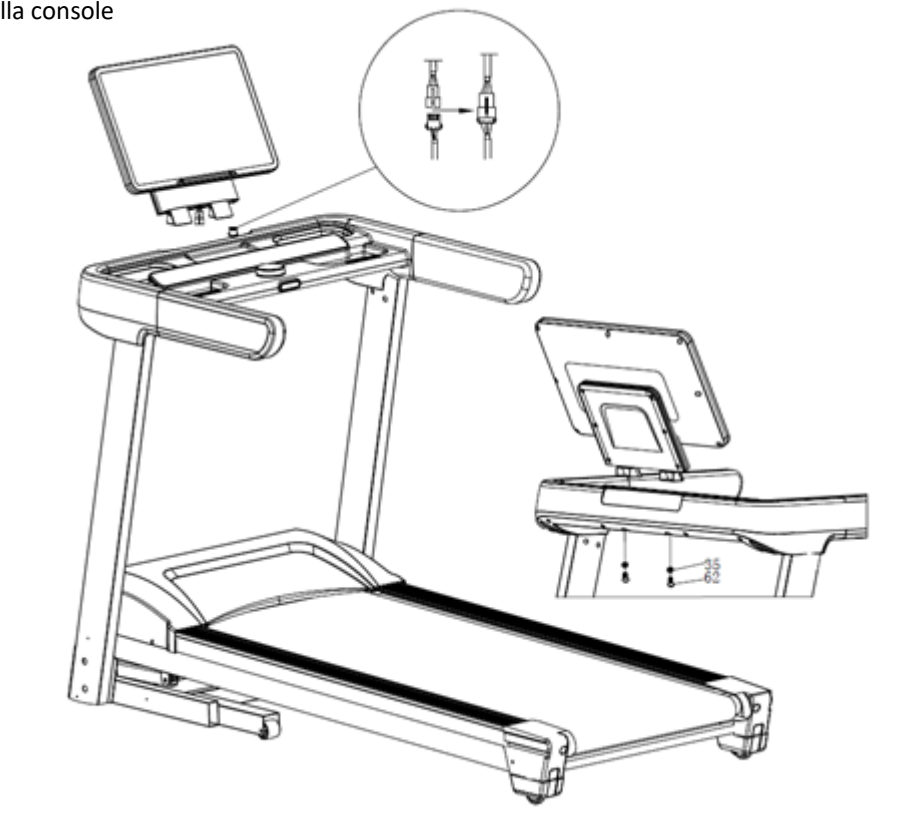
B Utilizzare i bulloni M10*20 (62) in dotazione e la rondella piatta (35) per fissare la consolle sul montante montante.



PASSO 3

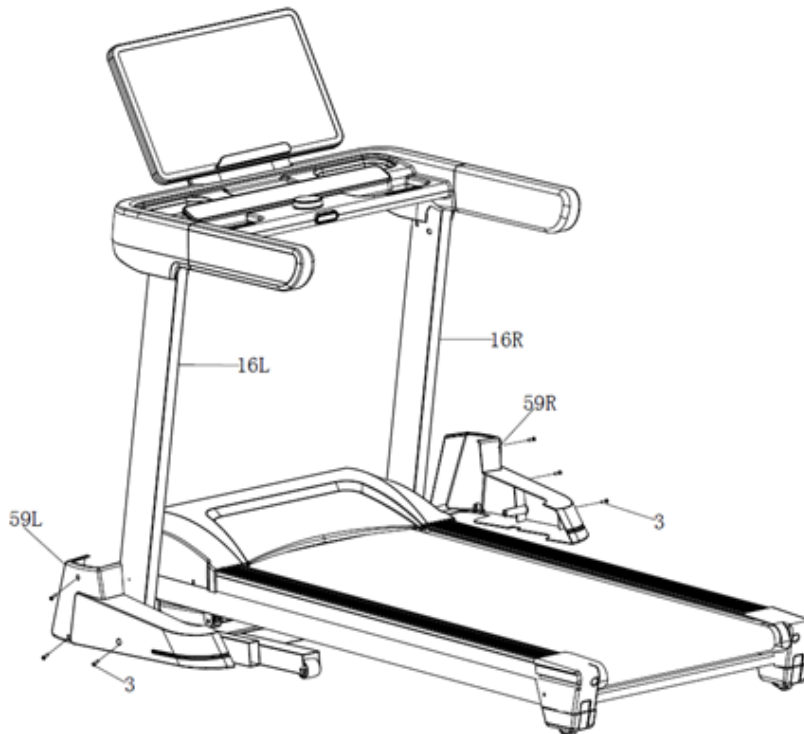
A: Organizzare la linea di collegamento del contatore elettronico e collegarla una per una.

B: Utilizzare il bullone M10x20 (n. 62) e la rondella piatta (35) per fissare il misuratore superiore sulla piastra della consolle



PASSO 4

Utilizzare le viti M4.2*16 in dotazione (3) per fissare saldamente il coperchio del montante verticale (59L/R) sul montante (16L/R)



PASSO 5

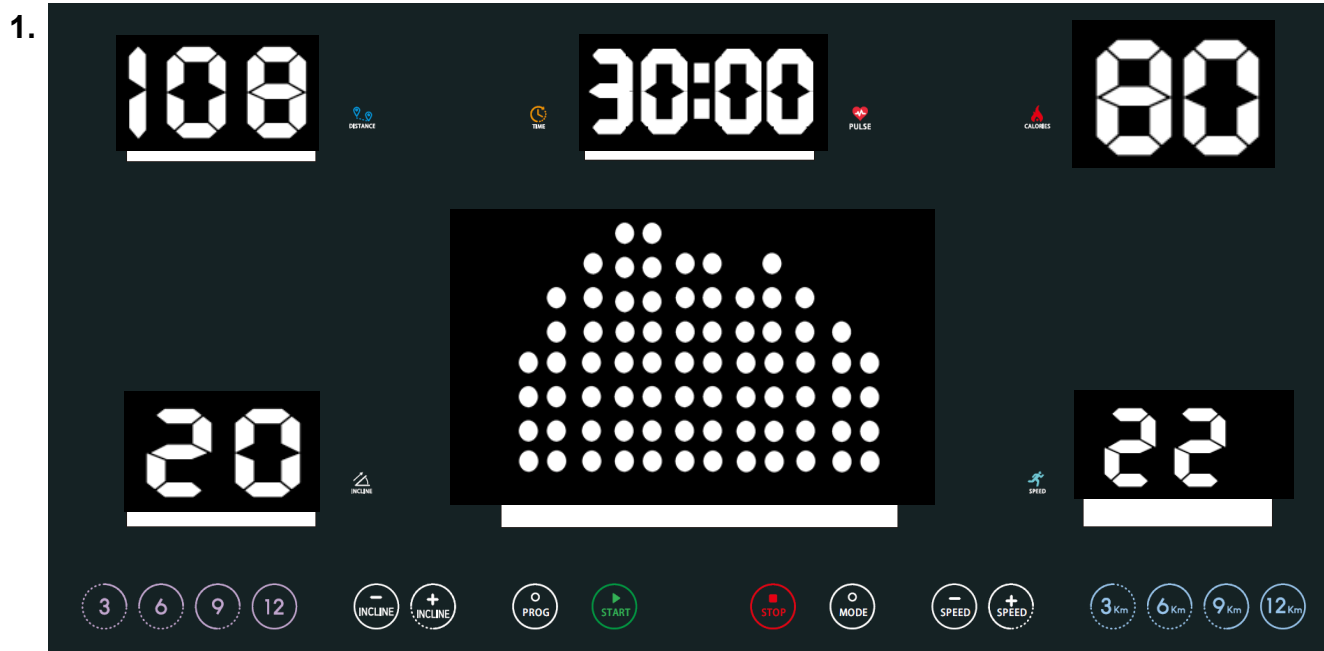
Posizionare la chiave di sicurezza (n. 74) (colore rosso) al centro della console. Ora puoi iniziare a usare il tapis roulant.



ATTENZIONE

È necessario confermare il montaggio completo come richiesto sopra e bloccare tutti i bulloni. Eseguire la seguente operazione dopo aver verificato che tutto sia a posto. Prima di utilizzare il tapis roulant, leggere attentamente le istruzioni.

FINESTRA DISPLAY



2. FUNZIONI DEL DISPLAY

2.1 Finestra "SPEED": visualizza la velocità attuale, intervallo di velocità: 1--22.0 km/h, Quando si imposta il programma, le finestre di velocità mostreranno il valore della velocità; Durante il test del grasso corporeo, visualizzare la funzione dei parametri.

2.2 Display "TIME": visualizza il tempo di allenamento, tempo positivo da 0:00 a 99:59. Quando si imposta il programma, le finestre temporali mostreranno il valore del tempo; Quando si imposta il test del grasso corporeo, vengono visualizzati i valori di impostazione di ciascun parametro.

2.3 "DISTANZA." Visualizza la distanza percorsa, conta in avanti da 0,00 a 99,9

2.4 Finestra "CAL": il movimento brucia le calorie consumate valore calorico da 0 a 999, durante l'impostazione del programma, le finestre mostreranno "P01-P24".

2.5 Finestra "INCLINAZIONE": Visualizza le leve di inclinazione correnti, gamma di livelli 0-20;

Durante l'impostazione del programma, le finestre di inclinazione mostreranno il valore dei livelli di inclinazione

2.6 Display "PULSE" pulsazioni manuali da 50-200

2.7 Finestra a matrice di punti:

1. In modalità di funzionamento completamente manuale, viene visualizzata la pista circolare di 400 metri

2. Durante l'impostazione del programma, viene visualizzato il diagramma del programma di velocità del programma corrispondente; Dopo l'avvio, i diagrammi del programma Velocità e Inclinazione vengono visualizzati in un interruttore ciclico e vengono visualizzati i grafici della velocità o dell'inclinazione del segmento di movimento corrente.

3. Quando il blocco di sicurezza cade, viene visualizzato: CHIAVE DI SICUREZZA DISCONNESSA

4. Durante il test del grasso corporeo, viene visualizzato il FAT RATE TEST.

5. Quando si imposta il sesso, viene visualizzato: MASCHIO

6. Quando si imposta l'età, viene visualizzato: ETA' DI INPUT

7. Quando si imposta l'altezza, viene visualizzato: ALTEZZA DI INPUT

8. Quando si imposta il peso, viene visualizzato: PESO DI INPUT

9. Durante il test del grasso corporeo, visualizza: TEST GRASSO, ATTENDERE

3. FUNZIONE DIE TASTI

3.1 "START" avvia la macchina, "STOP" arresta il tapis roulant.

3.2 SPEED "+": pulsante velocità +, allo stato di marcia, premerlo verrà aggiunto 0.1 KM/H ogni volta, premerlo a lungo, aggiungerà costantemente la velocità;

3.3 SPEED "-": pulsante velocità, allo stato di marcia, premerlo diminuirà di 0.1 KM/H ogni volta, premerlo a lungo, diminuirà costantemente la velocità.

3.4 "INC +", aumentare i livelli di inclinazione durante la corsa, premerlo a lungo, aumenterà i livelli di inclinazione costantemente

3.5 "INC-" diminuisce i livelli di inclinazione durante la corsa, premerlo a lungo, diminuirà i livelli di inclinazione costantemente

3.6 MODE: pulsante modalità allo stato di arresto, selezionare il tempo del conto alla rovescia, conto alla rovescia Distanza e conto alla rovescia delle calorie in modo circolare.

3.7 Pulsanti di velocità rapida: 3 km/h, 6 km/h, 9 km/h, 12 km/h

3.8 Pulsanti di inclinazione rapida: 3 livelli, 6 livelli, 9 livelli, 12 livelli

3.9 Rotante: girare a destra per aumentare la velocità, girare a sinistra per diminuire la velocità.

3.10 PROG: Utilizzare questo pulsante per scegliere i programmi:

P01-P24 sono programmi pr-set

U01-U03 sono programmi di impostazione dell'utente

FAT: Testare il grasso corporeo

3.11 Ricarica wireless per telefoni cellulari. (si prega di notare questa funzione non per tutti i telefoni)



4. Avvio rapido (modalità manuale)

4.1 Accendere l'interruttore di alimentazione, la serratura di sicurezza magnetica correttamente assorbita nel pannello al di sotto della posizione di blocco di sicurezza.

4.2 premere il pulsante di avvio "START", il sistema inserisce tre secondi del conto alla rovescia, suona il cicalino, il conto alla rovescia per la visualizzazione dell'ora, conto alla rovescia di 5 secondi dopo il tapis roulant parte alla Velocità di corsa di 1 km / h.

4.3 dopo l'avvio necessario, utilizzare i tasti "SPEED +", "SPEED -" per regolare la velocità del tapis roulant; Tasti "INC + INC-" per regolare l'inclinazione del tapis roulant.

5 Operazioni durante il funzionamento

5.1 Il tasto "Velocità -" riduce la velocità di funzionamento del tapis roulant.

5.2 Il tasto "Velocità +" aumenterà la velocità di funzionamento del tapis roulant.

5.3 premere il pulsante "Stop", il tapis roulant smetterà di funzionare.

5.4 Premere i tasti di inclinazione per regolare i livelli di inclinazione del tapis roulant

5.5 Circa cinque secondi quando il movimento con entrambe le mani battito cardiaco presa mano dati battito cardiaco.

6. Programmi pre-impostati

No	P01		P02		P03		P04		P05		P06	
	velocità	inclinaz.	velocità	inclinaz.	velocità	inclinaz.	velocità	inclinaz.	velocità	inclinaz.	velocità	inclinaz.
1	1	0	2	0	2	0	2	0	3	0	3	0
2	3	2	3	3	3	2	2	3	4	2	4	8
3	3	6	3	9	5	3	3	6	5	4	5	8
4	7	6	6	9	5	4	5	6	6	4	5	8
5	7	8	5	9	7	5	5	6	7	8	6	8
6	5	8	5	2	7	5	5	9	8	8	6	8
7	5	6	8	2	8	7	8	9	9	6	7	7
8	5	6	5	8	5	7	8	9	10	6	7	7
9	7	4	5	8	5	4	8	9	10	6	7	7
10	7	4	6	4	5	4	8	9	10	6	9	7
11	5	4	8	1	3	4	5	9	9	8	9	7
12	5	6	8	1	3	4	5	6	8	7	10	5
13	5	6	8	4	8	6	5	6	7	6	10	5
14	5	2	5	4	8	3	3	6	5	5	11	3
15	3	2	4	4	4	2	2	2	4	1	5	3
16	2	0	3	0	3	0	2	0	3	0	3	0

No	P07		P08		P09		P10		P11		P12	
	velocità	inclinaz.	velocità	inclinaz.	velocità	inclinaz.	velocità	inclinaz.	velocità	inclinaz.	velocità	inclinaz.
1	3	0	3	0	2	0	3	0	4	0	4	0
2	4	1	5	3	4	6	5	7	5	6	6	8
3	9	4	8	8	5	6	6	7	7	6	10	8
4	4	4	3	8	5	3	6	7	9	6	10	6
5	10	4	5	8	6	7	6	5	10	3	7	9
6	4	6	7	3	5	7	9	5	11	3	10	9
7	10	6	9	7	6	3	10	5	9	3	10	5
8	4	6	3	7	3	8	6	8	6	7	10	5
9	9	8	5	3	3	8	6	8	8	7	7	8
10	4	8	7	3	2	3	9	8	9	4	7	8
11	8	8	10	6	6	9	10	8	10	4	10	8
12	4	10	3	6	5	9	6	8	10	4	10	4
13	11	10	5	3	6	3	6	8	11	4	10	4
14	5	10	7	3	3	3	6	4	9	6	10	4
15	3	6	11	5	3	7	11	4	6	6	6	4
16	2	0	5	0	2	0	3	0	5	0	5	0

No	P13		P14		P15		P16		P17		P18	
	velocità	inclinaz.	velocità	inclinaz.	velocità	inclinaz.	velocità	inclinaz.	velocità	inclinaz.	velocità	inclinaz.
1	1	0	2	5	2	3	2	1	2	3	2	5
2	2	8	6	6	6	4	5	5	5	5	3	7
3	3	8	5	5	5	5	7	6	6	6	5	5
4	4	6	4	8	4	6	5	8	7	8	6	8
5	5	9	8	4	8	3	8	12	8	6	8	6
6	6	9	6	5	7	5	6	9	9	5	6	5
7	7	5	5	5	5	5	5	10	10	8	9	9
8	8	5	2	10	3	6	2	9	5	7	6	10
9	9	8	3	6	3	4	4	5	3	5	5	6
10	10	8	3	3	2	3	2	3	4	3	2	2
11	12	8	8	4	8	3	8	12	8	6	8	6
12	10	4	6	5	7	5	6	9	9	5	6	5
13	8	4	5	5	5	5	5	10	10	8	9	9
14	6	4	2	10	3	6	2	9	5	7	6	10
15	4	4	3	6	3	4	4	5	3	5	5	6
16	2	0	3	3	2	3	2	3	4	3	2	2

No	P19		P20		P21		P22		P23		P24	
	velocità	inclinaz.	velocità	inclinaz.	velocità	inclinaz.	velocità	inclinaz.	velocità	inclinaz.	velocità	inclinaz.
1	3	3	3	1	3	0	3	0	4	2	4	3
2	7	5	5	3	7	6	5	7	5	6	6	8
3	6	6	8	8	9	6	6	7	7	6	10	8
4	5	8	3	8	4	3	6	7	9	6	10	6
5	9	5	5	3	7	7	6	5	10	3	7	9
6	7	6	7	0	10	7	10	5	11	3	10	9
7	6	5	9	7	4	3	6	5	9	3	12	5
8	3	12	3	7	7	8	11	8	6	7	10	5
9	5	8	5	3	11	8	3	8	8	7	7	8
10	2	3	7	3	5	3	9	9	9	4	7	8
11	9	5	10	6	7	9	10	8	10	4	10	8
12	7	6	3	6	12	12	6	12	10	7	11	4
13	6	5	5	3	4	3	6	8	11	4	10	10
14	3	12	7	3	7	3	6	4	9	6	10	4
15	5	8	11	5	12	7	11	4	6	6	6	4
16	2	3	5	0	6	0	3	0	5	0	5	0

PROGRAMMA PERSONALIZZATO (U01-U02-U03)

6.1. Impostazioni del programma definite dall'utente:

In modalità standby, premere continuamente il pulsante "PROGRAM" fino a quando non si desidera impostare il programma definito dall'utente (U01-U03). Premere il pulsante "MODE" per confermare l'inserimento dell'impostazione. Quindi è possibile impostare il primo periodo di tempo. Utilizzare il tasto "SPEED+" "SPEED -" o il tasto velocità rapida per impostare la velocità, utilizzare il tasto "INCLINE+", il tasto "INCLINE -" o il tasto inclinazione rapida per impostare l'inclinazione, premere il tasto "MODE" per completare l'impostazione del primo periodo di tempo e accedere al secondo periodo di tempo. Impostare fino al completamento di tutti i 16 periodi di tempo (viene visualizzata la finestra temporale S01-S16); Al termine dell'impostazione, i dati verranno salvati in modo permanente fino al successivo ripristino. L'alimentazione non può essere interrotta durante il processo di impostazione, altrimenti i dati non possono essere salvati automaticamente.

6.2. Avviare il programma definito dall'utente:

Un. In modalità standby, premere continuamente il pulsante "PROGRAM" fino a quando non si desidera eseguire il programma definito dall'utente (U01-U03), impostare il tempo di esecuzione, quindi premere il pulsante di avvio per avviare.

B. Dopo aver completato le impostazioni del programma definito dall'utente e del tempo di esecuzione, premere il pulsante di avvio per avviarlo immediatamente.

Programmi HRC (questa funzione solo per il tapis roulant con funzione HRC)

DEFAULT è il valore predefinito del parametro di visualizzazione della frequenza cardiaca (visualizzazione predefinita) HP1 controlla solo l'inclinazione, HP2 controlla solo la velocità, HP3 controlla la velocità e l'inclinazione.

HP1 Program				HP2 Program				HP3 Program			
Age	Target zone (L-H)			Age	Target zone (L-H)			Age	Target zone (L-H)		
	Lowest	Default	Highest		Lowest	Default	Highest		Lowest	Default	Highest
15	160	165	170	15	170	175	180	15	170	175	180
16	159	164	169	16	169	174	179	16	170	175	180
17	158	163	168	17	168	173	178	17	170	175	180
18	157	162	167	18	167	172	177	18	169	174	179
19	156	161	166	19	166	171	176	19	169	174	179
20	155	160	165	20	165	170	175	20	168	173	178
21	154	159	164	21	164	169	174	21	168	173	178
22	153	158	163	22	163	168	173	22	168	173	178
23	152	157	162	23	162	167	172	23	167	172	177
24	151	156	161	24	161	166	171	24	167	172	177
25	150	155	160	25	160	165	170	25	166	171	176
26	149	154	159	26	159	164	169	26	166	171	176
27	148	153	158	27	158	163	168	27	166	171	176
28	147	152	157	28	157	162	167	28	165	170	175
29	146	151	156	29	156	161	166	29	165	170	175
30	145	150	155	30	155	160	165	30	165	170	175
31	144	149	154	31	154	159	164	31	164	169	174
32	143	148	153	32	153	158	163	32	164	169	174
33	142	147	152	33	152	157	162	33	163	168	173
34	141	146	151	34	151	156	161	34	163	168	173
35	140	145	150	35	150	155	160	35	163	168	173
36	139	144	149	36	149	154	159	36	162	167	172
37	138	143	148	37	148	153	158	37	162	167	172
38	137	142	147	38	147	152	157	38	161	166	171
39	136	141	146	39	146	151	156	39	160	165	170
40	135	140	145	40	145	150	155	40	160	165	170
41	134	139	144	41	144	149	154	41	159	164	169
42	133	138	143	42	143	148	153	42	159	164	169
43	132	137	142	43	142	147	152	43	158	163	168
44	131	136	141	44	141	146	151	44	158	163	168
45	130	135	140	45	140	145	150	45	158	163	168
46	129	134	139	46	139	144	149	46	157	162	167
47	128	133	138	47	138	143	148	47	156	161	166
48	127	132	137	48	137	142	147	48	155	160	165
49	126	131	136	49	136	141	146	49	154	159	164

50	125	130	135	50	135	140	145	50	153	158	163
51	124	129	134	51	134	139	144	51	152	157	162
52	123	128	133	52	133	138	143	52	151	156	161
53	122	127	132	53	132	137	142	53	150	155	160
54	121	126	131	54	131	136	141	54	149	154	159
55	120	125	130	55	130	135	140	55	148	153	158
56	119	124	129	56	129	134	139	56	147	152	157
57	118	123	128	57	128	133	138	57	146	151	156
58	117	122	127	58	127	132	137	58	145	150	155
59	116	121	126	59	126	131	136	59	144	149	154
60	115	120	125	60	125	130	135	60	143	148	153
61	114	119	124	61	124	129	134	61	142	147	152
62	113	118	123	62	123	128	133	62	141	146	151
63	112	117	122	63	122	127	132	63	140	145	150
64	111	116	121	64	121	126	131	64	139	144	149
65	110	115	120	65	120	125	130	65	138	143	148
66	109	114	119	66	119	124	129	66	137	142	147
67	108	113	118	67	118	123	128	67	136	141	146
68	107	112	117	68	117	122	127	68	135	140	145
69	106	111	116	69	116	121	126	69	134	139	144
70	105	110	115	70	115	120	125	70	133	138	143
71	104	109	114	71	114	119	124	71	132	137	142
72	103	108	113	72	113	118	123	72	131	136	141
73	102	107	112	73	112	117	122	73	130	135	140
74	101	106	111	74	111	116	121	74	129	134	139
75	100	105	110	75	110	115	120	75	128	133	138
76	99	104	109	76	109	114	119	76	127	132	137
77	98	103	108	77	108	113	118	77	126	131	136
78	97	102	107	78	107	112	117	78	125	130	135
79	96	101	106	79	106	111	116	79	124	129	134
80	95	100	105	80	105	110	115	80	123	128	133

- a) Il tempo di allenamento per il controllo della frequenza cardiaca è fissato a 22 minuti
- b) In modalità standby, premere continuamente il pulsante "Programma" fino a quando nella finestra della distanza non viene visualizzato "HP1/HP2/HP3" (programma di controllo della frequenza cardiaca). A questo punto, la finestra "Calorie" visualizza il valore di età predefinito del sistema e lampeggia. La finestra "pulsazioni" mostra la frequenza cardiaca target. Premere il pulsante "Speed+ o speed -" o il pulsante "incline+ or incline -" per regolare l'età e la finestra "pulse" visualizzerà il valore target della frequenza cardiaca in base all'età. Dopo aver regolato l'età, se si ritiene che il valore del polso target predefinito del sistema non sia adatto, premere il pulsante "Mode" per passare alla regolazione del valore del polso target. A questo punto, la finestra "pulsazioni" lampeggerà e premere il pulsante "Velocità+ o velocità -" o il pulsante "inclinazione+ o inclinazione -" per regolare la frequenza cardiaca target. NOTA: Se si preme direttamente il tasto di avvio nell'interfaccia del display HP1/HP2/HP3, il sistema consiglierà automaticamente un parametro di controllo della frequenza cardiaca da utilizzare per l'utente (i parametri sono i seguenti):
 La velocità di corsa del programma "HP1" è impostata dall'utente e il valore predefinito della frequenza cardiaca target è di 150 battiti/minuto per i 30 anni;
 La velocità massima di corsa automatica del programma "HP2" è di 9,0 km/h e il valore di frequenza cardiaca target predefinito è di 160 battiti/minuto per l'età di 30 anni;
 La velocità massima di corsa automatica del programma "HP3" è di 10,0 km/h e il valore predefinito della frequenza cardiaca target è di 170 battiti/minuto per l'età di 30 anni;
- c) Se si preme il pulsante "Program", si accede all'impostazione dell'età. La finestra delle calorie mostra l'età predefinita di 30 anni. Gli utenti possono selezionare la propria età appropriata premendo i pulsanti "inclinazione +", "inclinazione -", "Velocità +" e "Velocità -". L'intervallo di regolazione dell'età è compreso tra 15 e 80 anni (fare riferimento alla tabella dei programmi di controllo della frequenza cardiaca HP1/HP2/HP3 per i dettagli);
- d) Dopo che l'utente ha selezionato la sua età, premere il pulsante "Modalità" e il sistema consiglierà automaticamente una frequenza cardiaca target adatta in base all'età selezionata dall'utente e la visualizzerà nella finestra come riferimento dell'utente. L'utente può anche selezionare il valore di frequenza cardiaca target che desidera in base alle proprie condizioni fisiche premendo i pulsanti "incline+", "incline-", "Speed+", "Speed-". L'intervallo di selezione è 95-180 (fare riferimento alla tabella del programma di frequenza cardiaca HP1/HP2/HP3 per i dettagli)

e) Dopo che l'utente ha selezionato la propria età e il valore della frequenza cardiaca target, premere "Modalità" per accedere all'interfaccia di standby all'avvio o premere direttamente il pulsante "START" per avviare;
 f) Quando il programma HP1/HP2/HP3 è in esecuzione, è possibile premere i pulsanti "inclinazione+", "inclinazione-", "Velocità+", "Velocità-" per regolare la velocità e su e giù, ma il sistema regolerà comunque automaticamente la velocità e l'aumento o la diminuzione per avvicinare la frequenza cardiaca al valore della frequenza cardiaca target;
 g) I primi 3 minuti dopo l'inizio dell'esercizio sono lo stato di riscaldamento, la velocità iniziale è di 3 KM/H, il sistema non regolerà automaticamente la velocità e l'aumento o la diminuzione e può essere regolato solo manualmente; Dopo 3 minuti, il sistema regolerà la velocità e l'aumento o la diminuzione in base al valore attuale della frequenza cardiaca: Quando la frequenza cardiaca effettiva dell'atleta < la frequenza cardiaca target:

- 1) HP1 cambia automaticamente (+1) ogni 10S fino al raggiungimento del valore massimo di inclinazione; (la velocità è controllata dall'utente in questo momento)
- 2) HP2 cambia automaticamente (+0,5 km / tempo) ogni 10 secondi fino al raggiungimento della velocità massima; (l'inclinazione è controllata dall'utente in questo momento);
- 3) HP3 accelera automaticamente ad una frequenza di 0,5 chilometri/tempo. Quando raggiunge la velocità massima specificata dal programma HP3, se non è vicina al valore della frequenza cardiaca target, il sistema accelererà automaticamente a una frequenza di 1 livelli di inclinazione/tempo Aumentare l'inclinazione per aumentare la quantità di esercizio in modo che la frequenza cardiaca sia vicina alla frequenza cardiaca target.

Quando la frequenza cardiaca effettiva dell'atleta è superiore alla frequenza cardiaca target:

- 1) HP1 diminuisce automaticamente (-1) ogni 10 secondi fino a raggiungere il valore minimo di inclinazione (la velocità è controllata dall'utente in questo momento);
- 2) HP2 diminuisce automaticamente (-0,5 km/tempo) ogni 10 secondi fino a raggiungere il valore minimo di velocità HP2 (la pendenza è controllata dall'utente in questo momento);
- 3) HP3 decelera automaticamente ad una frequenza di 0,5 km/tempo. Quando viene ridotta al minimo, se non è vicina alla frequenza cardiaca target, il sistema ridurrà automaticamente l'inclinazione a una frequenza di 1 livelli di inclinazione/tempo per ridurre la quantità di esercizio in modo che la frequenza cardiaca sia vicina alla frequenza cardiaca target.

Fino a quando la frequenza cardiaca non raggiunge la frequenza cardiaca target, l'inclinazione e la velocità rimarranno nello stato originale senza modifiche.

h) Quando il tempo di allenamento supera i 20 minuti, il sistema entra in modalità "COOLDOWN", l'inclinazione torna a 0 livelli e la velocità diminuisce di 0,5 km/h ogni 10 secondi. Quando la velocità scende a 4 km/h o meno, la decelerazione si interrompe. Fino alla fine dell'esercizio. Durante l'esercizio, è anche possibile premere direttamente il pulsante "STOP" o scollegare il blocco di sicurezza per interrompere l'operazione.

NOTA: Il programma di controllo della frequenza cardiaca deve utilizzare una fascia toracica per rilevare i battiti cardiaci e la fascia toracica deve essere vicina al torace e alla pelle.

7. BODY FAT

1. Quando il tapis roulant è in stato di arresto, utilizzare il pulsante "PROG" per scegliere il "FAT"
2. Imposta il parametro, F-1 Sesso, F-2 Età, F-3, Altezza, F-4, Peso, F-5, grasso corporeo, utilizzare il pulsante della velocità per regolare il parametro da F-1 a F-4. Usa l'impulso manuale dopo 5-10 secondi, l'F-5 visualizzerà il grasso corporeo.
3. Mentre inserisci il grasso corporeo, prima visualizza F-1, il numero 01 significa MAN e 02 significa Donna, usa il pulsante della velocità per cambiare.
4. Premi il pulsante della modalità per accedere a F-2, usa il pulsante della velocità per impostare la tua età tra 10 e 99 anni.
5. Premere il pulsante della modalità per accedere a F-3, utilizzare il pulsante della velocità per regolare l'altezza
6. Premere il pulsante della modalità per accedere a F-4, utilizzare il pulsante della velocità per regolare il peso.
7. Premere il pulsante del modello per visualizzare F-5. Verrà visualizzata la finestra di impostazione ---, quindi utilizzare le due maniglie a barre, dopo 8 secondi visualizzerà il grasso corporeo.
8. Secondo lo standard delle persone asiatiche, lo standard del grasso corporeo come di seguito

F-1	SESSO	1-UOMO	2-DONNA
F-2	ETÀ	10-99	
F-3	ALTEZZA	100-200	
F-4	WEIGHT	20-150	
F-5	GRASSO	≤19	Troppo magro
		=(20---24)	normale
		=(25---29)	Troppo pesante
		≥30	Obeso

8. Funzione chiave di sicurezza

In qualsiasi situazione, estrarre la chiave di sicurezza, il tapis roulant si ferma immediatamente per proteggere l'utente.

9. Modalità risparmio energetico.

Se non è stata utilizzata la macchina per 10 minuti, la macchina entrerà in modalità Risparmio energetico e sarà possibile premere un pulsante qualsiasi per riavviare la macchina.

10. Arrestare la macchina.

È possibile interrompere l'alimentazione in qualsiasi situazione per arrestare la macchina.

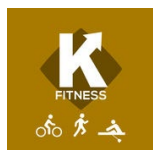
11. Calorie

La pendenza a livello 0, correre 1km consumare 70,3 calorie.

$70,3 \times \text{Velocità (km / h)} \times \text{Tempo (ora)} \times (1 + \text{livello di inclinazione}\%)$

ALLENAMENTO INERATTIVO

Le attrezzature per il fitness dotate di tecnologia Bluetooth possono essere collegate alle app per il fitness compatibili. Attualmente, i programmi „Zwift“, "Kinomap" e "Fitshow" sono disponibili per iOS e Android.



1. Scaricare l'applicazione desiderata sul proprio dispositivo mobile
2. Registrarsi in base alle specifiche della rispettiva applicazione
3. Abilitare il Bluetooth nelle impostazioni del dispositivo mobile
4. Accendere l'attrezzatura per il fitness
5. Aprire l'applicazione corrispondente
6. Selezionare il tipo di dispositivo
7. Selezionare la marca dell'attrezzatura per il fitness
8. Selezionare il PROGRAMMA delle attrezzature per il fitness
9. Collegare l'unità al dispositivo mobile tramite l'app

MANUTENZIONE

Una pulizia/manutenzione regolare aumenta la durata dell'apparecchio.

Ispezionare regolarmente il tapis roulant e, se necessario, serrare le parti allentate. Sostituire immediatamente le parti usurate.

PULIZIA

Attenzione: per evitare scosse elettriche, prima di procedere alla pulizia verificare che l'apparecchio sia scollegato dalla rete elettrica.

Importante: non utilizzare abrasivi o solventi per pulire il tapis roulant. Per evitare di danneggiare il computer, tenerlo lontano da qualsiasi liquido e non esporlo mai alla luce diretta del sole.

Dopo ogni allenamento: pulire la console del computer e le altre superfici del tapis roulant con un panno pulito, umido e morbido per rimuovere il sudore dell'allenamento.

Settimanalmente: la polvere e lo sporco dell'ambiente si depositano sotto il tapis roulant. Pertanto, passare l'aspirapolvere intorno e sotto il tapis roulant ogni settimana.

Semestrale: il motore in funzione aspira la polvere nel vano motore e può intasare il motore. Aprire il cofano ogni 6 mesi circa e aspirare con cura il vano motore e il motore.

LUBRIFICAZIONE DEI TAPIS ROULANT

Il tappeto di scorrimento è pre-lubrificato. Si consiglia di controllare regolarmente la lubrificazione del tappeto di scorrimento per garantire un funzionamento ottimale.

Controllare la lubrificazione del tappeto di corsa ogni 30-40 giorni: per farlo, sollevare i lati del tapis roulant e tastare la superficie del tappeto di corsa con le dita. Se si avvertono tracce di silicone, la lubrificazione non è necessaria.

Quando la superficie è asciutta, per la lubrificazione procedere come segue:

1. applicare l'olio di silicone sotto il tappeto di scorrimento sollevandolo di qualche centimetro; ripetere l'operazione sull'altro lato.
2. Accendere la macchina senza salire e far girare il nastro di scorrimento alla velocità minima per 5 minuti.



Utilizzare solo olio di silicone che non contenga componenti di petrolio.

TENSIONE DEL TAPPETO DI SCORRIMENTO

Se il tappetino scivola o si sente un inciampo durante i singoli passi, è necessario aumentare la tensione.

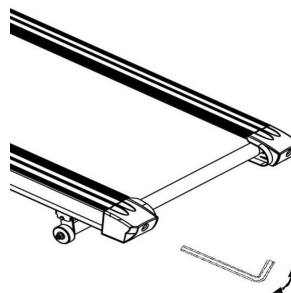
Ruotare la vite posteriore sinistra di 1/4 di giro in senso orario.

Ripetere il punto 1 per il lato destro. Assicurarsi di effettuare lo stesso numero di giri in modo che il rullo sia allineato con il telaio.

Ripetere il punto 1 e il punto 2 fino a quando il tappetino di corsa non è così teso da non scivolare più.

Fare attenzione a non tendere eccessivamente il tappeto di scorrimento per non causare una pressione eccessiva sui cuscinetti a sfera.

Per ridurre la tensione del tappeto di scorrimento, ruotare entrambe le viti in senso antiorario per lo stesso numero di volte.



CENTRATURA DEL TAPPETO DI SCORRIMENTO

Le forze che si generano durante la corsa possono far spostare leggermente il tappeto di corsa. Questo spostamento è normale e il nastro si regola da solo quando non ci si trova sopra. Se persiste, è necessario un intervento manuale.

Eeguire il tapis roulant senza nessuno e aumentare la velocità, fino a circa 6 km/h.

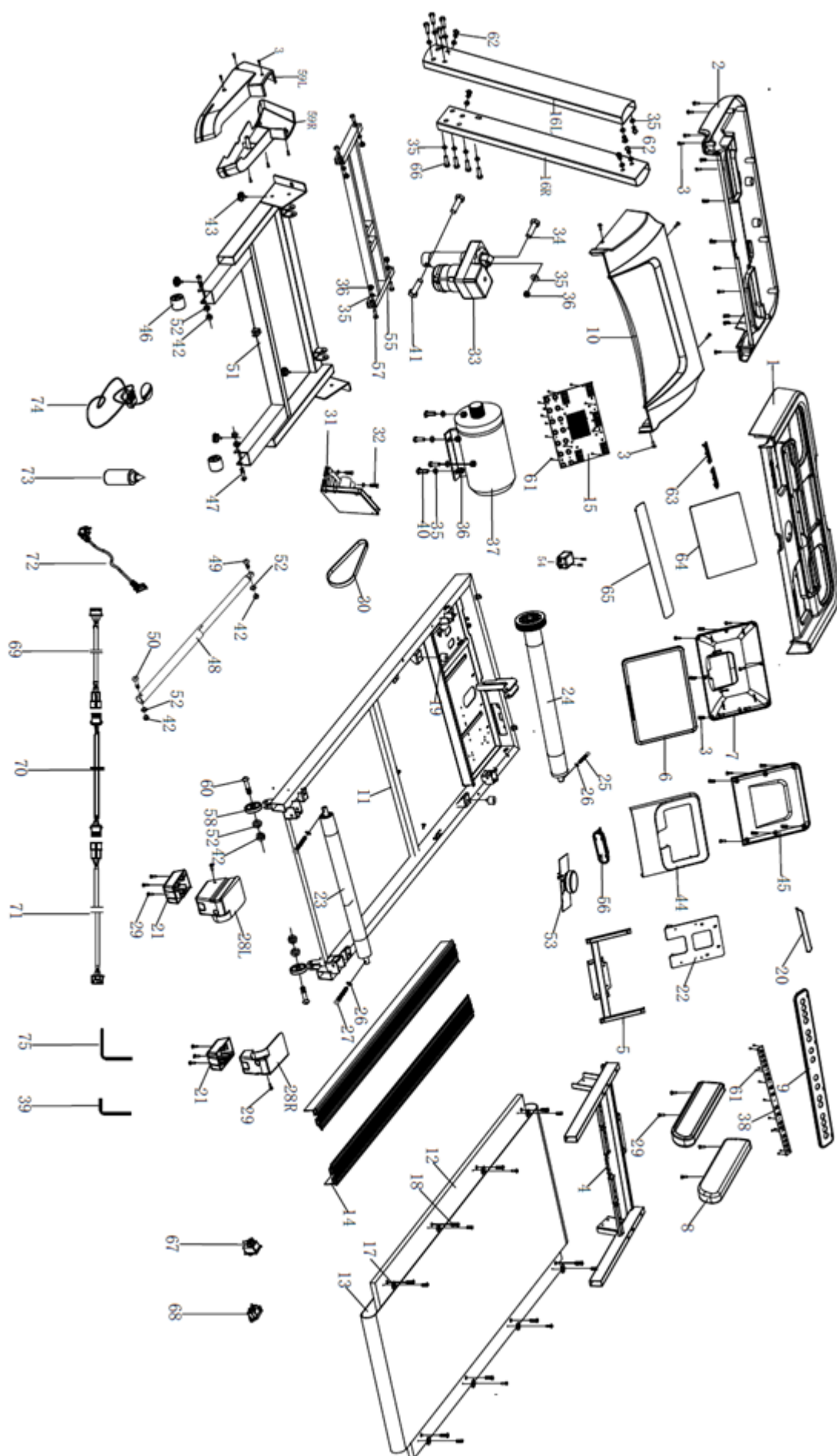
1. Controllare se la cinghia tende a destra o a sinistra.

Se il tappeto di scorrimento si sposta a sinistra, ruotare la vite posteriore sinistra in senso orario di ¼ di giro alla volta. Se il tappeto di scorrimento si sposta verso destra, ruotare la vite posteriore destra in senso orario di ¼ di giro alla volta.

Se il nastro non è ancora centrato, ripetere i passaggi precedenti fino a risolvere il problema.

2. Una volta centrato il nastro, aumentare la velocità e verificare che il nastro scorra correttamente al centro della piastra.

VISTA ESPLOSA



ELENCO DELLE PARTI

Nr	Nome delle parti	Qtà	Nr	Nome delle parti	Qtà
1	Copertura console	1	39	Chiave a brugola	1
2	coperchio console inferiore	1	40	bullone M10 x 35	4
3	vite M4.2x16	45	41	bullone M10 x 30	2
4	Telaio manubrio	1	42	Dado M8	6
5	Cornice di supporto del display	1	43	Piedino	4
6	Coperchio del display	1	44	Copertura in plastica	1
7	coperchio inferiore del display	1	45	Copertura in plastica inf.	1
8	Manico in PU	2	46	Ruota	2
9	Cover pulsanti	1	47	bullone m8x60	2
10	coperchio del motore	1	48	Cilindro	1
11	telaio tavola di corsa	1	49	bullone m8x30	1
12	Tavola di corsa	1	50	bullone M8x35	1
13	Nastro di corsa	1	51	telaio di base	1
14	sponda laterale	2	52	rondella ϕ 8.5	6
15	Console in PCB	1	53	Manopola	1
16	Montante	2	54	Filtro	1
17	Fissatore per guide laterali	16	55	telaio inclinazione	1
18	bullone M6x25	8	56	Fibbia	1
19	Cuscinetti	8	57	bullone M10 x 45	4
20	Supporto Tablet	1	58	ruota posteriore	2
21	Cover	2	59	coperchio laterale	2
22	Telaio	1	60	bullone M8x45	2
23	Rullo posteriore	1	61	vite M3x7	32
24	Rullo anteriore	1	62	bullone M10 x20	8
25	bullone M6x50	1	63	Hand pluse	4
26	Rondella	3	64	Adesivo acrilico	1
27	bullone M6x70	2	65	Adesivo pulsanti	1
28	tappo terminale(L/R)	2	66	Bullone M10x60	4
29	vite M4.2x13	12	67	interruttore	1
30	Cinghia motore	1	68	presa	1
31	Scheda di controllo	1	69	Cavo superiore	1
32	vite M4x15	4	70	Cavo centrale	1
33	Motore inclinazione	1	71	Cavo inferiore	1
34	bullone M10x45	1	72	Cavo di alimentazione	1
35	Rondella	19	73	olio silconico	1
36	Dado M10	9	74	Chiave di sicurezza	1
37	Motore	1	75	Chiave a brugola	1
38	Pulsanti in PCB	1			

TABELLA DEI PROBLEMI

Codice	Problema	Possibile motivo	Soluzione
E01	Il display non ha ricevuto il segnale	Collegamento cavi	Controllare o sostituire i cavi
		display difettoso	Sostituire il display
		controller difettoso	sostituire il controller
E02	Il problema tra controller e motore	I fili di collegamento del motore non si collegano bene	Verificare che i cavi del motore siano collegati correttamente
		Nessuna uscita di tensione o uscita di tensione anomala della scheda del controller	sostituire il controller
		Difetto motore	Sostituire il motore
E03	La velocità è anormale	Il sensore fotoelettrico non è montato correttamente sul motore	Rimontare il sensore
		Sensore fotoelettrico scadente	Sostituire il sensore
		Guasto della scheda di controllo	sostituire il controller
E04	sopra tensione	Tensione di ingresso troppo alta	Regolare la tensione
		Difetto motore	Sostituire il motore
		Guasto della scheda di controllo	sostituire il controller
E05	corrente di sovraccarico	power current too high	adjust the power current
		Problemi con la struttura di montaggio del tapis roulant e del motore causano resistenza o blocco del motore	check the structure if it is well
		Difetto del controller	sostituire il controller
E06	Corto circuito	Tensione di ingresso troppo bassa	Si prega di verificare se la linea di alimentazione è normale
		Guasto della scheda di controllo	sostituire il controller
E07	La chiave di sicurezza non si è messa bene	Guasto della chiave di sicurezza	Inserire bene la chiave di sicurezza
		Il sistema di sicurezza è difettoso	Sostituire la console

SAFETY INSTRUCTIONS

1. Read the entire manual carefully before mounting or operating the device.
2. Only use the device as described in the instructions.
3. Check that all screws and bolts are properly tightened before using the device.
4. Keep hands away from moving parts.
5. Keep children and pets away from the device. Never leave children alone with the device.
6. Before training, check that all parts of the device are properly assembled.
7. The device may only be used by one person at a time.
8. Mount and operate the device on a solid, level surface. Always leave a free passage of one meter around the device.
9. Do not use the device near water or outdoors.
10. Make sure that **liquid never** enters the device.
11. Keep sharp objects away from the device.
12. Never use the device if it is not working properly.
13. Do not attempt to repair the device yourself without first consulting our service center.
14. The device is intended for home use only and must not be used in the commercial sector. The device complies with the **EN 957-1/6 HB** standard and is not suitable for therapeutic use.

CUSTOMER SERVICE: In case of breakage, damage or missing parts, please contact our service center for original spare parts. In the meantime, do not use the device.

SAFETY INSTRUCTIONS FOR TRAINING

CAUTION Before you start training, consult your physician. This is especially important for users with existing health problems.

1. Warm up well before starting the workout.
2. Insert the safety key, attach the other end to your clothing. If you need to stop the motor quickly, simply pull the safety key's cable so that it comes off the console; the mat will stop immediately. To resume the workout, insert the safety key back into the console.
3. If the rope is damaged, please contact our service center.
4. Remove the security key and store it in a safe place when the device is not in use. Keep the security key out of the reach of children.
5. When exercising, always wear appropriate clothing that cannot get caught in the equipment. Do not use the equipment barefoot, always wear sneakers. Do not wear untied shoes, with dangling laces or shoes with leather soles.
6. Keep all hanging garments and towels away from the running belt. If an object gets stuck, switch off the device immediately.
7. Use caution when starting or stopping the workout. Use the handrail whenever possible. Hold onto the handrail

when running at a very low speed. Do not get off the treadmill while it is running.

8. Place both feet on the side covers, start the treadmill, and only when the treadmill is running at a slow but steady speed, step on the treadmill one foot at a time.
9. Do not try to turn around while standing on the treadmill and it is running. Keep your face and hands facing forward at all times.
10. Never operate the device when someone is on it.
11. Do not swing or jump on the treadmill.
12. If nausea, dizziness, pain, or other unusual physical symptoms occur, discontinue exercise immediately and seek medical attention.
13. Disabled persons may use the device only in the presence of qualified personnel or their physician.
14. Children should only use the device in the presence of an adult.
15. In case of malaise, nausea, chest pain or other abnormal symptoms, stop training immediately and consult a doctor.

ELECTRICAL SAFETY

This device is designed for a voltage of 220V \pm 5%. Do not use extension cords, connect the power cord directly to the wall outlet.

IMPORTANT: Do not modify the power cord supplied with the treadmill. If you cannot plug it in, use a suitable outlet installed by a qualified technician.

OVER VOLTAGE: This device is equipped with overvoltage protection. In the event of a power surge, the unit will automatically shut down. Should the unit turn off, set the on-off switch to the "off" position and then turn it on again.

DISPOSAL INSTRUCTIONS



The packaging materials are recyclable.

Please dispose of the packaging in an environmentally friendly manner.



Do not dispose of electrical equipment in household waste. According to European Directive 2011/65/EC on waste electrical and electronic equipment and its transposition into national law, the following must be disposed of

used electrical equipment must be collected separately and recycled in an environmentally friendly manner. If the products contain batteries or rechargeable batteries that are not permanently installed, these must be removed before disposal and disposed of separately as batteries.

WHEN YOU OPEN THE CARTON, YOU WILL FIND THE BELOW SPARE PARTS.

SPARE PARTS LIST.

Hardware packing list			
Part # Description	Qty	Part # Description	Qty
M10*60 Bolt (NO:66)	8	Silicone Oil	1
M10*20 Bolt (NO 62)	8	safety key	1
Flat washerφ10.5(NO 35)	16	Allen key(S5)	1
♂ 4.2x16mm Screw(NO:3)	6	Allen key(S6)	1

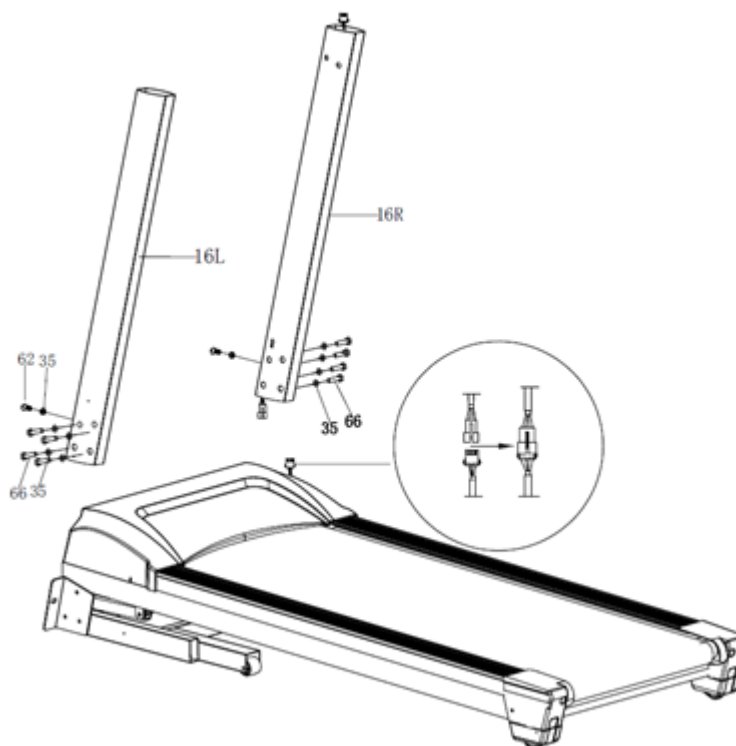
NOTE: 1. Above described parts are all the parts you need to assemble this treadmill. Before you start to assemble, please check the hardware packing to make sure they are included.

2. Please find tools in the hardware pack to help you assemble this treadmill easier.

STEP 1

A. Connect the cables between main frame and the right upright post(16R).

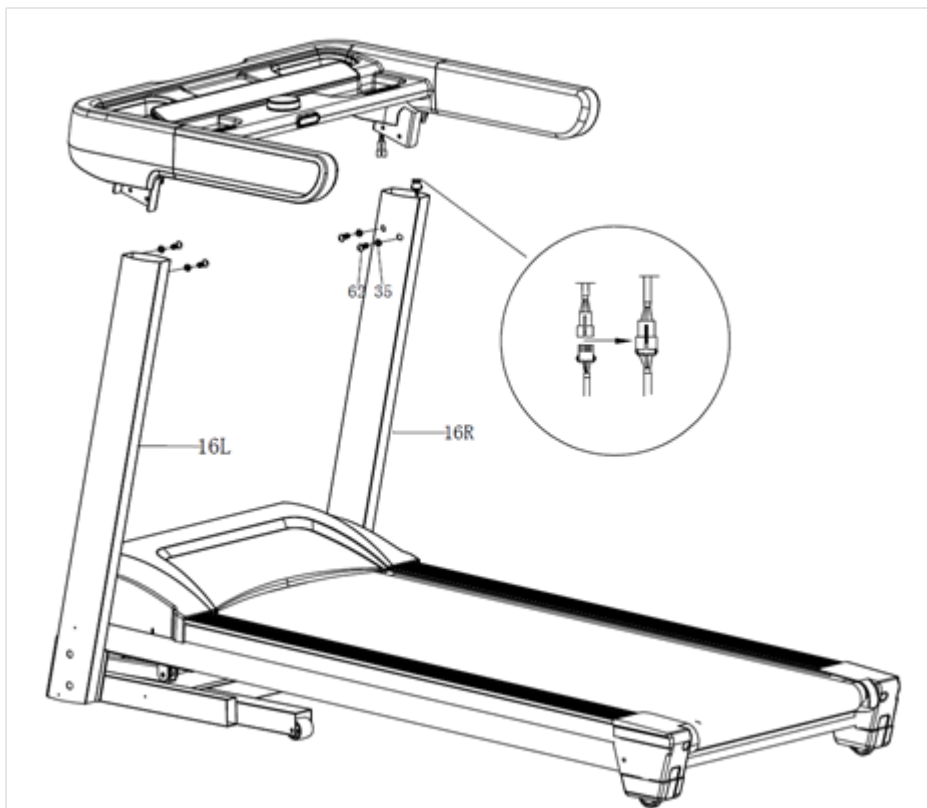
B. Use supplied M10*20 bolts (62) and M10*60 bolts (66) and flat washer(35) to fix upright post(16L/R) onto the main frame.



STEP 2

A Connect the cables between console and the right upright post(16R).

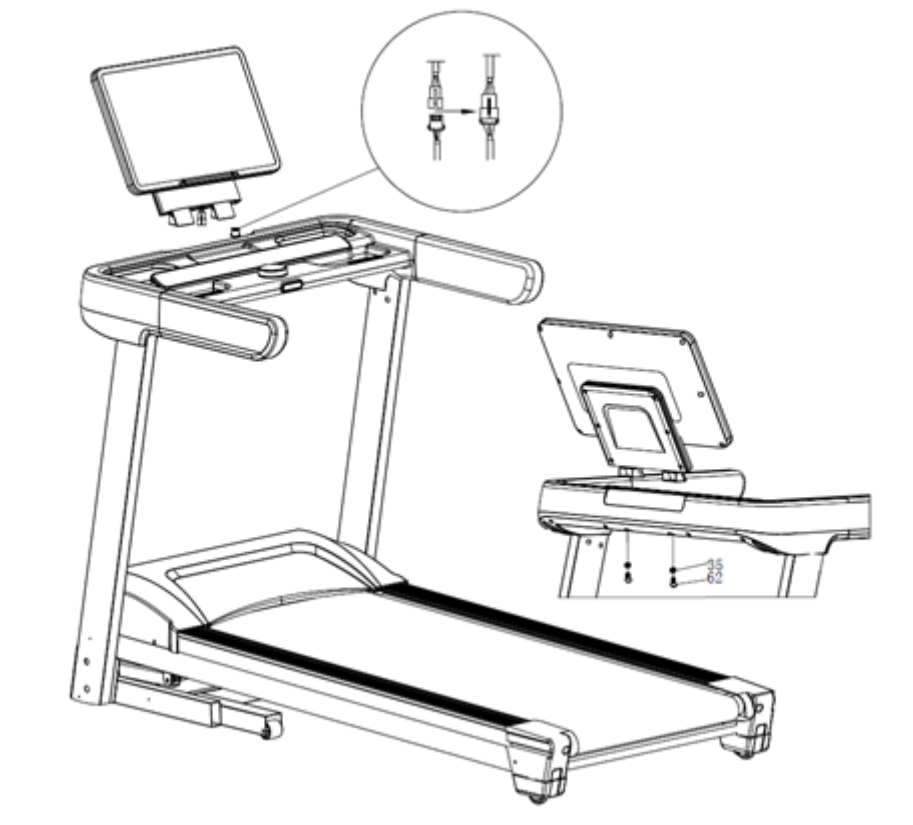
B Use supplied M10*20 bolts (62) and flat washer(35) fix the console onto the upright post.



STEP 3

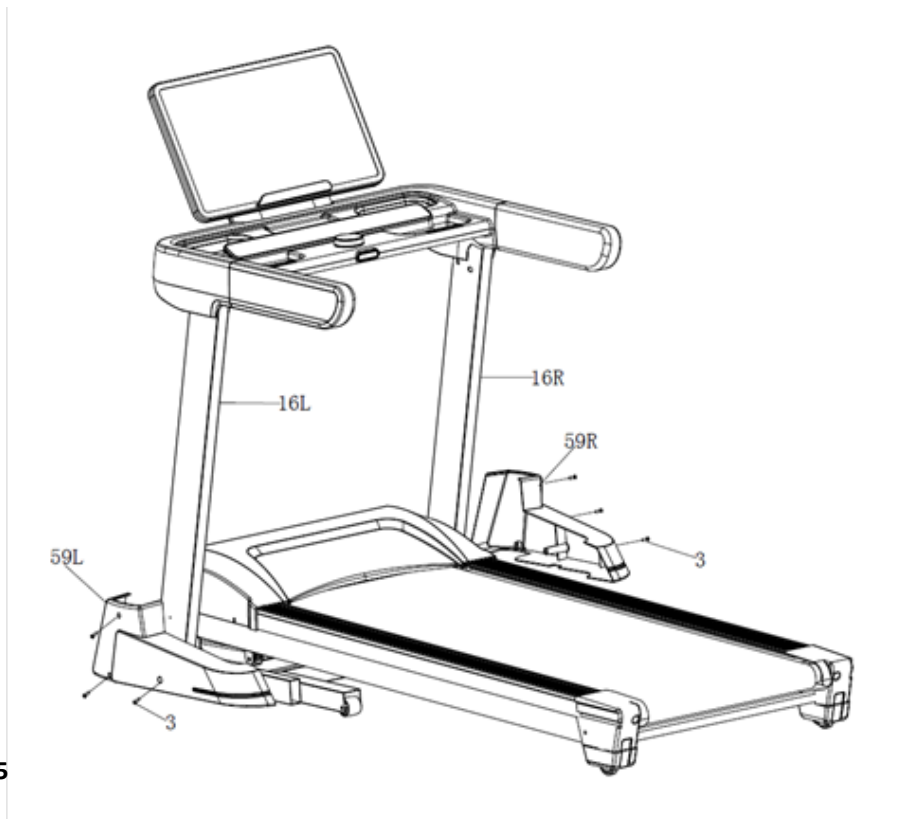
A: Organize the electronic meter connection line, and connect one by one.

B: Use the M10x20 bolt (No.62) and flat washer (35) to fix the upper meter on the console plate



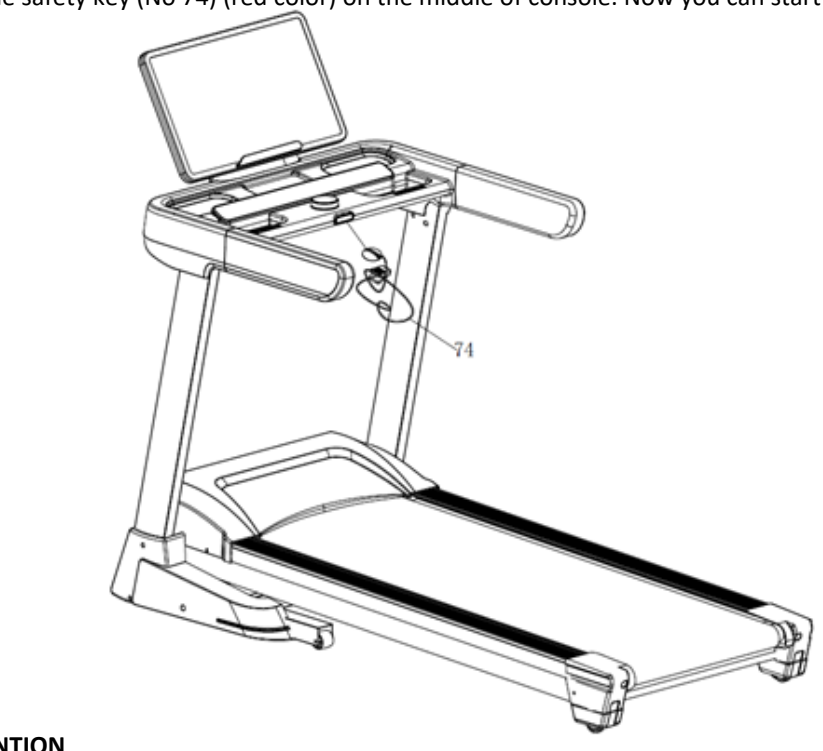
STEP 4

Use the supplied M4.2*16 screws (3) to fix upright post cover(59L/R) tightly onto the upright (16L/R)



STEP 5

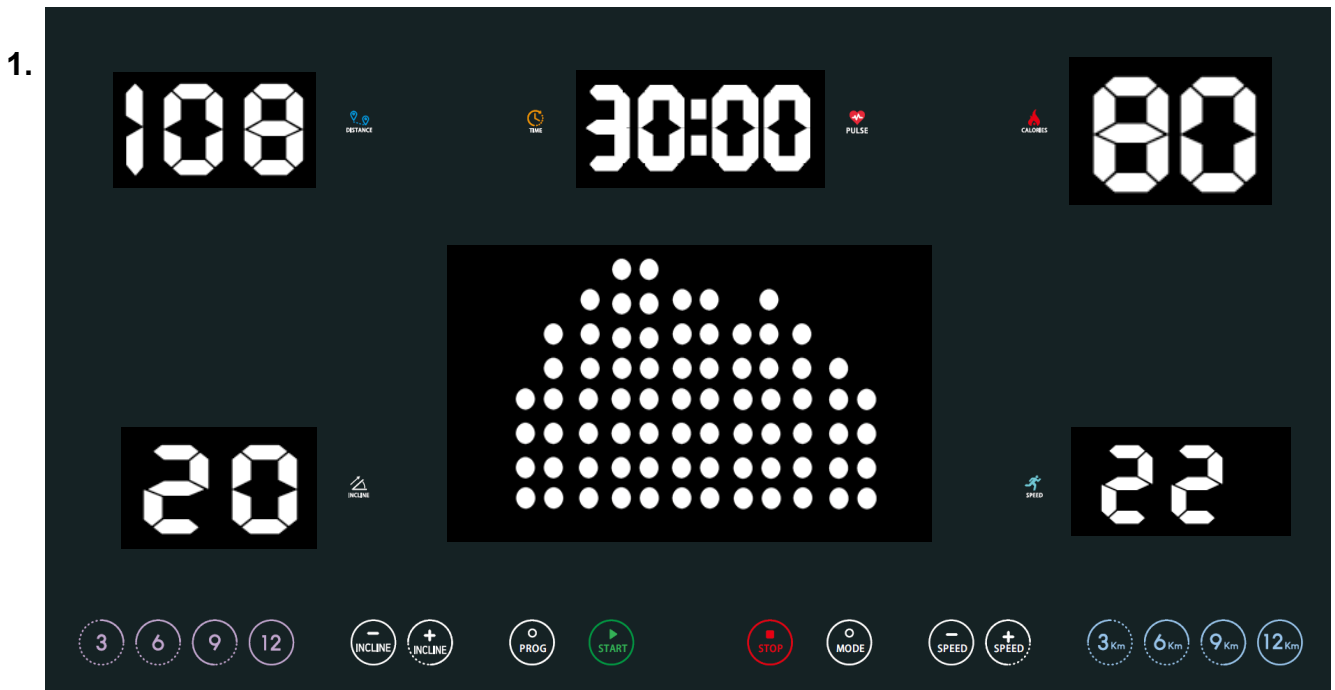
Put the safety key (No 74) (red color) on the middle of console. Now you can start to use the treadmill.



ATTENTION

Must confirm complete assembly as the required above and lock all bolts.
Do the following operation after checking everything is OK.
Before you use the treadmill, please read the instruction carefully.


WINDOWS DISPLAY



2. DISPLAY FUNCTIONS

- 2.1 "SPEED" window: display the current speed, speed range: 1--22.0 km/h, When setting the program, the speed windows will show speed value; During body fat test, display parameter function.
- 2.2 "TIME" display: display exercise time, positive timing from 0:00-99:59. When setting the program, the time windows will show time value; When setting the body fat test, the setting values of each parameter are displayed.
- 2.3 "DISTANCE." Display the running distance, count forward from 0.00-99.9
- 2.4 "CAL "window: movement burns calories consumed calorie value from 0-999, During program setting, windows will show "P01-P24".
- 2.5 "INCLINE" window: Displays the current incline levers, range 0-20 levels;
When setting the program, the incline windows will show incline levels value
- 2.6 "PULSE" Display hand pulse from 50-200
- 2.7 Dot matrix window:
 1. In full manual operation mode, the 400-meter circular runway is displayed
 2. when program setting, the speed program diagram of the corresponding program is displayed; after startup, the speed and incline program diagrams are displayed in a cyclic switch, and the speed or incline graphics of the current motion segment are flashed.
 3. When the safety lock falls off, it displays: SAFETY KEY DISCONNECTED
 4. During the body fat test, FAT RATE TEST is displayed.
 5. When setting gender, it displays: MALE
 6. When setting age, it displays: INPUT AGE
 7. When setting height, it displays: INPUT HEIGHT
 8. When setting weight, it displays: INPUT WEIGHT
 9. During the body fat test, it displays: FAT TEST, PLEASE WAIT

3. KEY FUNCTION

- 3.1 "START" start the machine, "STOP" stop the treadmill.
 - 3.2 SPEED "+": speed + button, at the running state, press it will be add 0.1KM/H every time , press it for a long time, it will add the speed constantly;
 - 3.3 SPEED "-": speed – button, at the running state, press it will decrease 0.1KM/H every time, press it for a long time, it will decrease the speed constantly.
 - 3.4 "INC +", increase the incline levels during running, press it a long time, it will increase the incline levels constantly
 - 3.5 "INC-" decrease the incline levels during running, press it a long time, it will decrease the incline levels constantly
 - 3.6 MODE: mode button at the stopping state, select the countdown time, countdown distance and countdown calories circularly.
 - 3.7 Quickly Speed buttons: 3km/h, 6km/h, 9km/h, 12km/h
 - 3.8 Quickly Incline buttons: 3 levels, 6levels, 9 levels, 12 levels
 - 3.9 Rotary: Turn right to increase speed, turn left to decrease speed.
 - 3.10 PROG: Use this button to choose the programs :
- P01-P24 are pr-set programs
 U01-U03 are user setting programs
 Body FAT: Test the body fat
- 3.11 Wireless charging for mobile phones. (pls noted this function not for all the phones) 

4. Quick Start (manual mode)

- 4.1 turn on the power switch, the magnetic security lock properly absorbed in the panel below the safety lock position.
- 4.2 press "START" start button, the system enters three seconds of the countdown, the buzzer sounds, the time display countdown, 5 second countdown after treadmill running speed of 1 km / h.
- 4.3 after the start needed, use the "SPEED +", "SPEED -" keys to adjust the speed of the treadmill; "INC + INC-" keys to adjust the slope of the treadmill.

5 During the movement of the operation

- 5.1 "Speed –" key will reduce the operating speed of the treadmill.
- 5.2 "Speed +" key will increase the operating speed of the treadmill.
- 5.3 press the "Stop" button, treadmill will stop running.
- 5.4 Press incline keys to adjust the incline levels of the treadmill
- 5.5 About five seconds when the movement with both hands heartbeat hand grip heartbeat data.

6. Pre-set programs

No	P01		P02		P03		P04		P05		P06	
	speed	incline	speed	incline	speed	incline	speed	incline	speed	incline	speed	incline
1	1	0	2	0	2	0	2	0	3	0	3	0
2	3	2	3	3	3	2	2	3	4	2	4	8
3	3	6	3	9	5	3	3	6	5	4	5	8
4	7	6	6	9	5	4	5	6	6	4	5	8
5	7	8	5	9	7	5	5	6	7	8	6	8
6	5	8	5	2	7	5	5	9	8	8	6	8
7	5	6	8	2	8	7	8	9	9	6	7	7
8	5	6	5	8	5	7	8	9	10	6	7	7
9	7	4	5	8	5	4	8	9	10	6	7	7
10	7	4	6	4	5	4	8	9	10	6	9	7
11	5	4	8	1	3	4	5	9	9	8	9	7
12	5	6	8	1	3	4	5	6	8	7	10	5

13	5	6	8	4	8	6	5	6	7	6	10	5
14	5	2	5	4	8	3	3	6	5	5	11	3
15	3	2	4	4	4	2	2	2	4	1	5	3
16	2	0	3	0	3	0	2	0	3	0	3	0

No	P07		P08		P09		P10		P11		P12	
	speed	incline	speed	incline	speed	incline	speed	incline	speed	incline	speed	incline
1	3	0	3	0	2	0	3	0	4	0	4	0
2	4	1	5	3	4	6	5	7	5	6	6	8
3	9	4	8	8	5	6	6	7	7	6	10	8
4	4	4	3	8	5	3	6	7	9	6	10	6
5	10	4	5	8	6	7	6	5	10	3	7	9
6	4	6	7	3	5	7	9	5	11	3	10	9
7	10	6	9	7	6	3	10	5	9	3	10	5
8	4	6	3	7	3	8	6	8	6	7	10	5
9	9	8	5	3	3	8	6	8	8	7	7	8
10	4	8	7	3	2	3	9	8	9	4	7	8
11	8	8	10	6	6	9	10	8	10	4	10	8
12	4	10	3	6	5	9	6	8	10	4	10	4
13	11	10	5	3	6	3	6	8	11	4	10	4
14	5	10	7	3	3	3	6	4	9	6	10	4
15	3	6	11	5	3	7	11	4	6	6	6	4
16	2	0	5	0	2	0	3	0	5	0	5	0

No	P13		P14		P15		P16		P17		P18	
	speed	incline	speed	incline	speed	incline	speed	incline	speed	incline	speed	incline
1	1	0	2	5	2	3	2	1	2	3	2	5
2	2	8	6	6	6	4	5	5	5	5	3	7
3	3	8	5	5	5	5	7	6	6	6	5	5
4	4	6	4	8	4	6	5	8	7	8	6	8
5	5	9	8	4	8	3	8	12	8	6	8	6
6	6	9	6	5	7	5	6	9	9	5	6	5
7	7	5	5	5	5	5	5	10	10	8	9	9
8	8	5	2	10	3	6	2	9	5	7	6	10
9	9	8	3	6	3	4	4	5	3	5	5	6
10	10	8	3	3	2	3	2	3	4	3	2	2
11	12	8	8	4	8	3	8	12	8	6	8	6
12	10	4	6	5	7	5	6	9	9	5	6	5
13	8	4	5	5	5	5	5	10	10	8	9	9
14	6	4	2	10	3	6	2	9	5	7	6	10
15	4	4	3	6	3	4	4	5	3	5	5	6
16	2	0	3	3	2	3	2	3	4	3	2	2

No	P19		P20		P21		P22		P23		P24	
	speed	incline	speed	incline	speed	incline	speed	incline	speed	incline	speed	incline
1	3	3	3	1	3	0	3	0	4	2	4	3
2	7	5	5	3	7	6	5	7	5	6	6	8
3	6	6	8	8	9	6	6	7	7	6	10	8
4	5	8	3	8	4	3	6	7	9	6	10	6
5	9	5	5	3	7	7	6	5	10	3	7	9
6	7	6	7	0	10	7	10	5	11	3	10	9
7	6	5	9	7	4	3	6	5	9	3	12	5
8	3	12	3	7	7	8	11	8	6	7	10	5
9	5	8	5	3	11	8	3	8	8	7	7	8
10	2	3	7	3	5	3	9	9	9	4	7	8
11	9	5	10	6	7	9	10	8	10	4	10	8
12	7	6	3	6	12	12	6	12	10	7	11	4
13	6	5	5	3	4	3	6	8	11	4	10	10
14	3	12	7	3	7	3	6	4	9	6	10	4
15	5	8	11	5	12	7	11	4	6	6	6	4
16	2	3	5	0	6	0	3	0	5	0	5	0

CUSTOM PROGRAM (U01-U02-U03)

6.1. User-defined program settings:

In standby mode, press the "PROGRAM" button continuously until you want to set the user-defined program (U01-U03). Press the "MODE" button to confirm entering the setting. Then you can set the first time period. Use "SPEED+" "SPEED -" key or speed quickly key to set the speed, use "INCLINE+", "INCLINE -" key or incline quickly key to set the incline, press "MODE" key to complete the setting of the first time period and enter the second time period Set until all 16 (time window displays S01-S16) time periods are completed; after the setting is completed, the data will be permanently saved until you reset it next time. The power cannot be cut off during the setting process, otherwise the data cannot be automatically saved.

6.2. Start the user-defined program:

A. In standby mode, continuously press the "PROGRAM" button until you want to run the user-defined program (U01-U03), set the running time, and then press the start button to start.

B. After the user-defined program and running time settings are completed, press the start button to start it immediately.

HRC programs (This function only for the treadmill with HRC function)

DEFAULT is the default heart rate display parameter value (default display)

HP1 only control incline, HP2 only control speed, HP3 control speed and incline.

HP1 Program				HP2 Program				HP3 Program			
Age	Target zone (L-H)			Age	Target zone (L-H)			Age	Target zone (L-H)		
	Lowest	Default	Highest		Lowest	Default	Highest		Lowest	Default	Highest
15	160	165	170	15	170	175	180	15	170	175	180
16	159	164	169	16	169	174	179	16	170	175	180
17	158	163	168	17	168	173	178	17	170	175	180
18	157	162	167	18	167	172	177	18	169	174	179
19	156	161	166	19	166	171	176	19	169	174	179
20	155	160	165	20	165	170	175	20	168	173	178
21	154	159	164	21	164	169	174	21	168	173	178
22	153	158	163	22	163	168	173	22	168	173	178
23	152	157	162	23	162	167	172	23	167	172	177
24	151	156	161	24	161	166	171	24	167	172	177
25	150	155	160	25	160	165	170	25	166	171	176
26	149	154	159	26	159	164	169	26	166	171	176
27	148	153	158	27	158	163	168	27	166	171	176
28	147	152	157	28	157	162	167	28	165	170	175
29	146	151	156	29	156	161	166	29	165	170	175
30	145	150	155	30	155	160	165	30	165	170	175
31	144	149	154	31	154	159	164	31	164	169	174
32	143	148	153	32	153	158	163	32	164	169	174
33	142	147	152	33	152	157	162	33	163	168	173
34	141	146	151	34	151	156	161	34	163	168	173
35	140	145	150	35	150	155	160	35	163	168	173
36	139	144	149	36	149	154	159	36	162	167	172
37	138	143	148	37	148	153	158	37	162	167	172
38	137	142	147	38	147	152	157	38	161	166	171
39	136	141	146	39	146	151	156	39	160	165	170
40	135	140	145	40	145	150	155	40	160	165	170
41	134	139	144	41	144	149	154	41	159	164	169
42	133	138	143	42	143	148	153	42	159	164	169
43	132	137	142	43	142	147	152	43	158	163	168
44	131	136	141	44	141	146	151	44	158	163	168
45	130	135	140	45	140	145	150	45	158	163	168
46	129	134	139	46	139	144	149	46	157	162	167
47	128	133	138	47	138	143	148	47	156	161	166
48	127	132	137	48	137	142	147	48	155	160	165
49	126	131	136	49	136	141	146	49	154	159	164

50	125	130	135	50	135	140	145	50	153	158	163
51	124	129	134	51	134	139	144	51	152	157	162
52	123	128	133	52	133	138	143	52	151	156	161
53	122	127	132	53	132	137	142	53	150	155	160
54	121	126	131	54	131	136	141	54	149	154	159
55	120	125	130	55	130	135	140	55	148	153	158
56	119	124	129	56	129	134	139	56	147	152	157
57	118	123	128	57	128	133	138	57	146	151	156
58	117	122	127	58	127	132	137	58	145	150	155
59	116	121	126	59	126	131	136	59	144	149	154
60	115	120	125	60	125	130	135	60	143	148	153
61	114	119	124	61	124	129	134	61	142	147	152
62	113	118	123	62	123	128	133	62	141	146	151
63	112	117	122	63	122	127	132	63	140	145	150
64	111	116	121	64	121	126	131	64	139	144	149
65	110	115	120	65	120	125	130	65	138	143	148
66	109	114	119	66	119	124	129	66	137	142	147
67	108	113	118	67	118	123	128	67	136	141	146
68	107	112	117	68	117	122	127	68	135	140	145
69	106	111	116	69	116	121	126	69	134	139	144
70	105	110	115	70	115	120	125	70	133	138	143
71	104	109	114	71	114	119	124	71	132	137	142
72	103	108	113	72	113	118	123	72	131	136	141
73	102	107	112	73	112	117	122	73	130	135	140
74	101	106	111	74	111	116	121	74	129	134	139
75	100	105	110	75	110	115	120	75	128	133	138
76	99	104	109	76	109	114	119	76	127	132	137
77	98	103	108	77	108	113	118	77	126	131	136
78	97	102	107	78	107	112	117	78	125	130	135
79	96	101	106	79	106	111	116	79	124	129	134
80	95	100	105	80	105	110	115	80	123	128	133

- a) The exercise time for heart rate control is fixed at 22 minutes
- b) In standby mode, press the "Program" button continuously until the distance window displays "HP1/HP2/HP3" (heart rate control program). At this time, the "Calories" window displays the system default age value and flashes. The "pulse" window displays the target heart rate. Press the "Speed+ or speed -" button or the "incline+ or incline -" button to adjust the age, and the "pulse" window will display the heart rate target value according to the age. After adjusting the age, if you feel that the system default target pulse value is not suitable, press the "Mode" button to switch to the target pulse value adjustment. At this time, the "pulse" window will flash, and press the "Speed+ or speed -" button or the "incline+ or incline -" button to adjust the target heart rate. Note: If you directly press the start key in the HP1/HP2/HP3 display interface, the system will automatically recommend a heart rate control parameter for the user to use (the parameters are as follows):
- The running speed of the "HP1" program is set by yourself, and the default target heart rate value is 150 beats/minute for age 30;
- The maximum automatic running speed of the "HP2" program is 9.0km/h, and the default target heart rate value is 160 beats/minute for age 30;
- The maximum automatic running speed of the "HP3" program is 10.0km/h, and the default target heart rate value is 170 beats/minute for age 30;
- c) If you press the "Program" button, you will enter the age setting. The calorie window displays the default age of 30. Users can select their own appropriate age by pressing the "incline +", "incline -", "Speed +", and "Speed -" buttons. The age adjustment range is 15-80 years old (refer to the HP1/HP2/HP3 heart rate control program table for details);
- d) After the user selects his age, press the "Mode" button, and the system will automatically recommend a suitable target heart rate based on the user's selected age and display it in the window for the user's reference. The user can also select the target heart rate value he wants according to his physical condition by pressing the "incline+", "incline-", "Speed+", "Speed-" buttons. The selection range is 95-180 (refer to the HP1/HP2/HP3 heart rate program table for details)
- e) After the user has selected his/her age and target heart rate value, press "Mode" to enter the startup standby interface or directly press the "START" button to start;

- f) When the HP1/HP2/HP3 program is running, you can press the "incline+", "incline-", "Speed+", "Speed- " button to adjust the speed and up and down, but the system will still automatically adjust the speed and up or down to make your heart rate close to the target heart rate value;
- g) The first 3 minutes after the start of exercise is the warm-up state, the initial speed is 3KM/H, the system will not automatically adjust the speed and up or down, and can only be adjusted manually; after 3 minutes, the system will adjust the speed and up or down according to your current heart rate value:

When the athlete's actual heart rate < target heart rate:

- 1) HP1 automatically change (+1) every 10S until the max incline value is reached; (the speed is controlled by the user at this time)
- 2) HP2 automatically change (+0.5KM/time) every 10S until the max speed is reached; (the incline is controlled by the user at this time);
- 3) HP3 automatically accelerates at a frequency of 0.5 kilometers/time. When it reaches the maximum speed specified by the HP3 program, if it is not close to the target heart rate value, the system will automatically accelerate at a frequency of 1 levels incline/time Increase the incline to increase the amount of exercise so that your heart rate is close to the target heart rate.

When the actual heart rate of the athlete is greater than the target heart rate:

- 1) HP1 automatically decreases (-1) every 10 seconds until it reaches the minimum incline value (the speed is controlled by the user at this time);
- 2) HP2 automatically decreases (-0.5 km/time) every 10 seconds until it reaches the minimum value of HP2 speed (the incline is controlled by the user at this time);
- 3) HP3 automatically decelerates at a frequency of 0.5 km/time. When it is reduced to the minimum, if it is not close to the target heart rate, the system will automatically reduce the incline at a frequency of 1 levels of incline/time to reduce the amount of exercise so that your heart rate is close to the target heart rate.

Until the heart rate reaches the target heart rate, the incline and speed will remain in the original state without change.

- h) When the exercise time exceeds 20 minutes, the system enters the "COOLDOWN" mode, the incline returns to 0 levels, and the speed decreases by 0.5 km/h every 10 seconds. When the speed drops to 4 km/h or below, the deceleration stops. Until the end of the exercise. During exercise, you can also directly press the "STOP" button or disconnect the safety lock to stop the operation.

Note: The heart rate control program must use a chest strap to detect heartbeats, and the chest strap must be close to the chest and skin.

7. BODY FAT

- 7.1 When the treadmill at stop state, use the "PROG" button to choose the "FAT"
- 7.2 Set the parameter, F-1 Sex, F-2 Age, F-3, Height, F-4, Weight, F-5, body fat, use the speed button can adjust the parameter from F-1 to F-4. use the hand pulse after 5-10 second, then the F-5 will display your body fat.
- 7.3 While enter the body fat, first display F-1, The number 01 mean is MAN, And 02 means Woman, use the speed button the change.
- 7.4 Press the mode button will enter F-2, use the speed button to set your age between 10-99.
- 7.5 Press mode button will enter F-3, use the speed button to adjust your height
- 7.6 Press the mode button will enter F-4, use the speed button to adjust your weight.
- 7.7 Press the model button will display F-5. Setting window will display ---, then use the two handle bar pulse, after 8 second will display the body fat.
- 7.8 According to Asia people standard, the body fat standard as below

F-1	SEX	1-MAN	2-WOMAN
F-2	AGE	10-99	
F-3	HEIGHT	100-200	
F-4	WEIGHT	20-150	
F-5	FAT	≤19	Too thin
		=(20---24)	normal
		=(25---29)	Too heavy
		≥30	Much heavy

8. Safety key function

At any situation, pull off the safety key, the treadmill stop immediately to protect the user.

9. Save energy mode.

If you did not use the machine at 10 minutes, the machine will enter Save energy mode, and you can press any button to restart the machine.

10. Stop Machine.

You can cut the power at any situation to stop the machine.

11. Calorie

The incline at 0 level, run 1km consume 70.3 Calorie.

$70.3 \times \text{Speed}(\text{km/h}) \times \text{Time}(\text{hour}) \times (1 + \text{incline level}\%)$

App User Manual



FITSHOW
Workout Indoor



KINOMAP
Ride Run Row Indoor

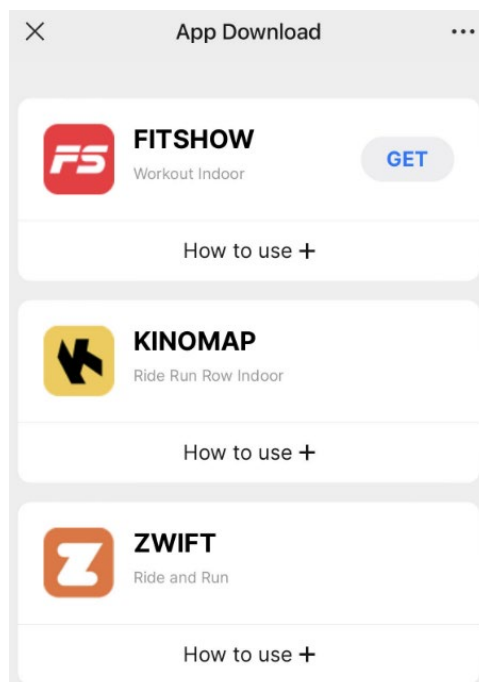


ZWIFT
Ride and Run

Scan the following QR code to enter into the APP download page.



Before downloading, please unfold the "How to use" firstly and read it carefully.



MAINTENANCE / SERVICING

Regular cleaning/maintenance increases the service life of your device.

Inspect your treadmill regularly and tighten loose parts if necessary. Replace worn parts immediately.

CLEANING

Warning: To prevent electric shocks, make sure that the power plug of the device is disconnected before you start cleaning.

Important: Do not use abrasives or solvents to clean your treadmill. To avoid damage to the computer, keep it away from any liquids and never expose it to direct sunlight.

After each workout: Wipe the computer console and other treadmill surfaces with a clean, damp, soft cloth to remove workout sweat.

Weekly: Dust and dirt from the environment gets under the treadmill. Therefore, vacuum around and under the treadmill weekly.

Semi-annually: The running engine sucks dust into the engine compartment and can clog the engine. Open the engine hood approx. every 6 months and carefully vacuum out the engine compartment and engine.

TREADMILL LUBRICATION

The running mat is prelubricated. We recommend that you check the lubrication of the running mat regularly to ensure optimum operation.

Check the lubrication of the running mat every 30-40 days: To do this, lift the sides of the treadmill and feel the surface of the running deck with your fingers. If you feel traces of silicone, lubrication is not necessary.

When the surface is dry, proceed as follows when lubricating:

1. apply silicone oil under the running mat by lifting it a few centimeters; repeat the process on the other side.
2. Switch on the device without ascending and let the running belt run at minimum speed for 5 minutes.



Use only silicone oil that does not contain petroleum components.

TENSIONING THE RUNNING MAT

If the running mat slips or you feel a faltering during individual steps, it is necessary to increase the tension.

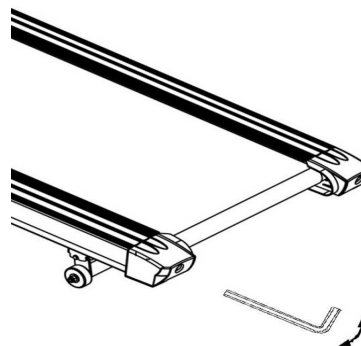
Turn the left rear screw 1/4 turn clockwise.

Repeat step 1 for the right side. Make sure you make the same number of revolutions so that the roller is aligned with the frame.

Repeat step 1 and step 2 until the running mat is taut enough to prevent it from slipping.

Be careful not to over-tension the running mat, as this can cause excessive pressure on the ball bearings.

To reduce the tension of the running mat, turn both screws counterclockwise and the same number of times.



CENTERING THE RUNNING MAT

The forces that occur during running can cause the running mat to shift slightly. This shift is normal and the belt will adjust itself if no one is standing on it. If it persists, manual intervention is required.

Run the treadmill without anyone running on it and increase the speed, up to about 6 km/h

1. Check if the tape has a tendency to the right or left.

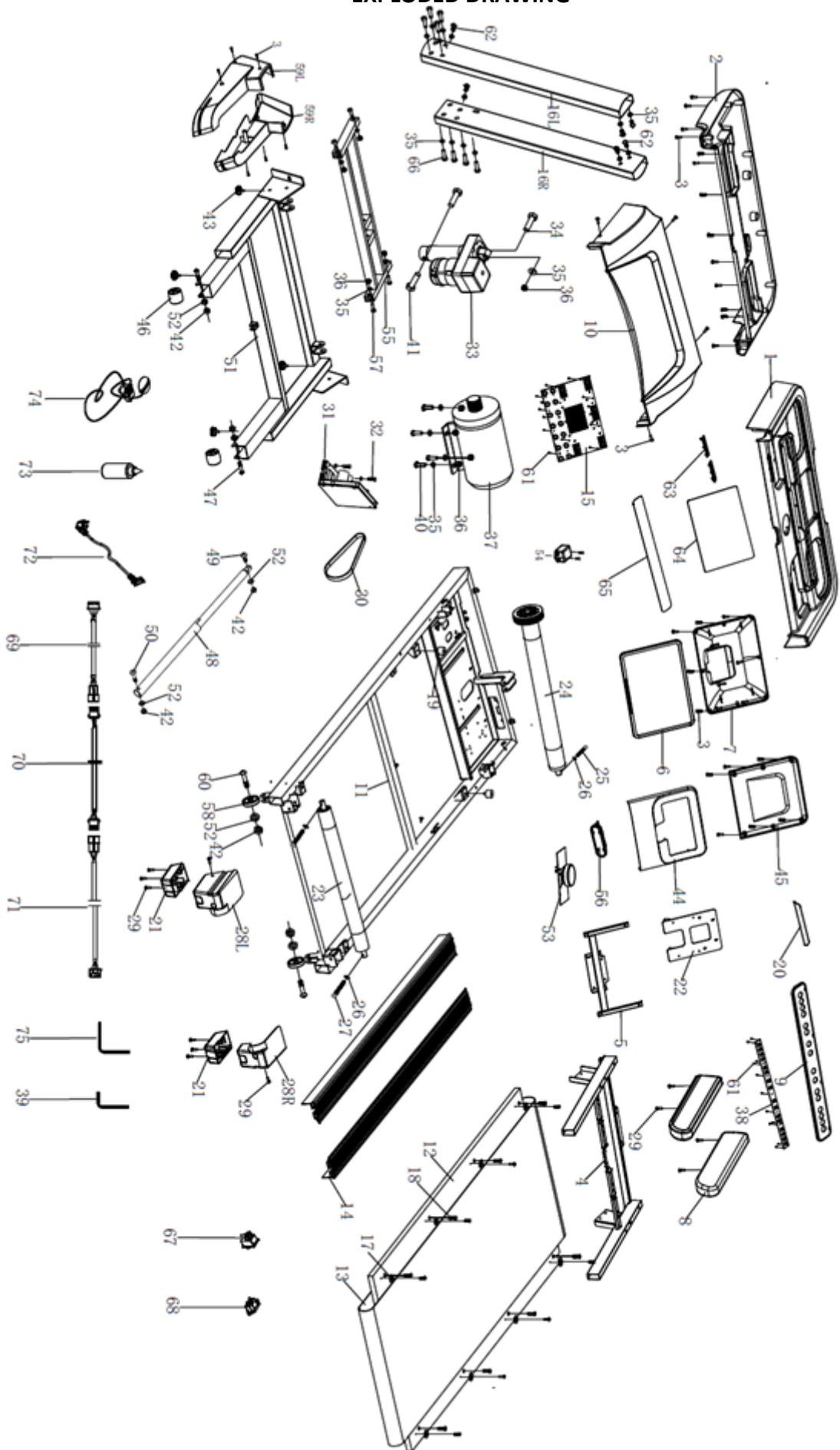
If the running mat moves to the left, turn the left rear screw clockwise a ¼ turn at a time.

If the running mat moves to the right, turn the right rear screw clockwise a ¼ turn at a time.

If the tape is still not centered, repeat the above steps until the problem is corrected.

2. Once the tape is centered, increase the speed and check that the tape is running correctly in the center of the deck.

EXPLODED DRAWING



PARTS LIST

NO	parts name	qty	NO	parts name	qty
1	console cover up	1	39	Allen wrench	1
2	console cover down	1	40	bolt M10 x 35	4
3	screw M4.2x16	45	41	bolt M10 x 30	2
4	handle frame	1	42	nut M8	6
5	Display support frame	1	43	Foot	4
6	display cover	1	44	Plastic cover up	1
7	display lower cover	1	45	Plastic cover down	1
8	PU handle	2	46	wheel	2
9	Button up cover	1	47	bolt m8x60	2
10	motor cover	1	48	Cylinder	1
11	deck frame	1	49	bolt m8x30	1
12	running deck	1	50	bolt M8x35	1
13	running belt	1	51	base frame	1
14	side rail	2	52	flat washer ϕ 8.5	6
15	console PCB	1	53	rotary control switch	1
16	upright post	2	54	Filter	1
17	side rail fixer	16	55	incline frame	1
18	bolt M6x25	8	56	Safety buckle seat	1
19	Cushions	8	57	bolt M10 x 45	4
20	Pad holder	1	58	real wheel	2
21	Cover	2	59	side cover	2
22	frame	1	60	bolt M8x45	2
23	real roller	1	61	screw M3x7	32
24	front roller	1	62	bolt M10 x20	8
25	bolt M6x50	1	63	Hand pulse	4
26	Washer	3	64	Acrylic sticker	1
27	bolt M6x70	2	65	Button sticker	1
28	end cap(L/R)	2	66	Bolt M10x60	4
29	screw M4.2x13	12	67	switch	1
30	motor belt	1	68	socket	1
31	controller board	1	69	Cable up	1
32	screw M4x15	4	70	Cable middle	1
33	incline motor	1	71	Cable down	1
34	bolt M10x45	1	72	Power cable	1
35	flat washer	19	73	silicon oil	1
36	nut M10	9	74	Safety key	1
37	Motor	1	75	Allen wrench	1
38	button PCB	1			

TROUBLE SHOOTING

Code	Problem	Possible Reason	Solution
E01	Display did not receive the signal	Cable connection	Check or replace the Cables
		display default	replace the display
		controller default	replace the controller
E02	The problem between controller and motor	motor connect wires did not connect well	Check that the motor wires are connected correctly
		No voltage output or abnormal voltage output of controller board	replace the controller
		motor default	replace the motor
E03	The speed is abnormal	The photoelectric sensor is not properly assembled on the motor	reassemble the sensor
		Poor photoelectric sensor	replace the sensor
		Failure of controller board	replace the controller
E04	over voltage	Input voltage too high	adjust the voltage
		motor default	replace the motor
		Failure of controller board	replace the controller
E05	over power current	power current too high	adjust the power current
		Problems with the assembly structure of the treadmill and the motor cause motor resistance or blockage	check the structure if it is well
		controller default	replace the controller
E06	over voltage	Input voltage too low	Please check whether the power supply line is normal
		Failure of controller board	replace the controller
E07	safety key did not put well	safety key fail off the treadmill	put the safety key well
		the safety system default	replace the console

FASSI



assistenza@greenfitspa.it